

ИЗОБРЕТЕНИЯ ПОБЕДЫ

Открытия, изобретения, разработки,
сделанные во время Великой Отечественной войны
1941-1945 гг.



В годы Великой Отечественной войны побеждать помогало не только беспримерное мужество наших бойцов, но и интеллектуальный потенциал народа.

Поединок шел как на полях сражений, так и в лабораториях ученых, в конструкторских бюро, в заводских цехах.

В эти годы были достигнуты значительные результаты в различных областях физики, химии, медицины.

На выставке представлены описания к изобретениям СССР, опубликованные в 1941-1945 гг. из собрания Государственного патентного фонда Всероссийской патентно-технической библиотеки (ВПТБ ФИПС).

Эта выставка рассказывает лишь о небольшой части заслуживающих внимания изобретениях и о выдающихся людях, без которых Победа над фашизмом была бы невозможна.

**ПОСТАНОВЛЕНИЕ
СОВЕТА НАРОДНЫХ КОМИССАРОВ СССР
ОМ 5 МАРТА 1941 Г. N 448**

**Об утверждении положения об изобретениях и
технических усовершенствованиях и о порядке
финансирования затрат по изобретательству,
техническим усовершенствованиям и
рационализаторским предложениям**

ПОДАНО

**24,3
тыс.**

ЗАЯВОК

НА

ИЗОБРЕМЕННЯ

**Выдано охранных документов на
изобретения:**

1941 г.	2 196
1942 г.	1 482
1943 г.	525
1944 г.	1 318
1945 г.	1 398

ИЗОБРЕТЕНИЯ В ОБЛАСТИ ВОЕННОЙ ТЕХНИКИ





Кошкин Михаил Ильич

(1898-1940).

Советский инженер-конструктор,
начальник КБ танкостроения ХПЗ
имени Коминтерна.

1941 ТАНК Т-34



Признан лучшим танком Второй мировой войны, на много лет определившим пути развития танкостроения.

Создан коллективом конструкторов -изобретателей –
М.И. Кошкин, А.А. Морозов, Н.А. Кучеренко

1941-1943

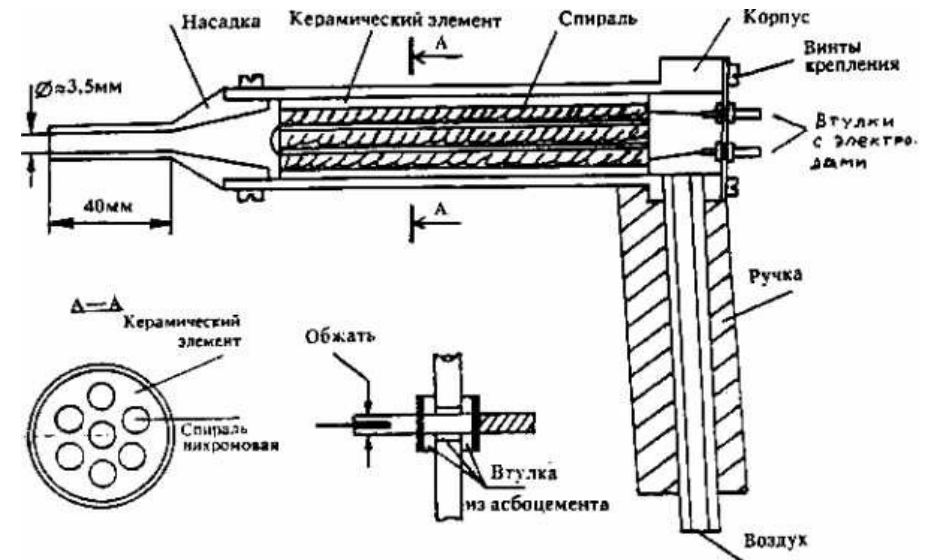
СПОСОБ АВТОМАТИЧЕСКОЙ СВАРКИ ПОД ФЛЮСОМ



Патон Евгений Оскарович

(1870-1953).

Русский и советский учёный-механик и инженер, работавший в области сварки, мостостроения и строительной механики.



Разработана технология автоматической сварки специальных сталей, бомб и танков.

**Такой способ позволил
снизить трудоемкость изготовления
танка Т-34 в восемь раз.**

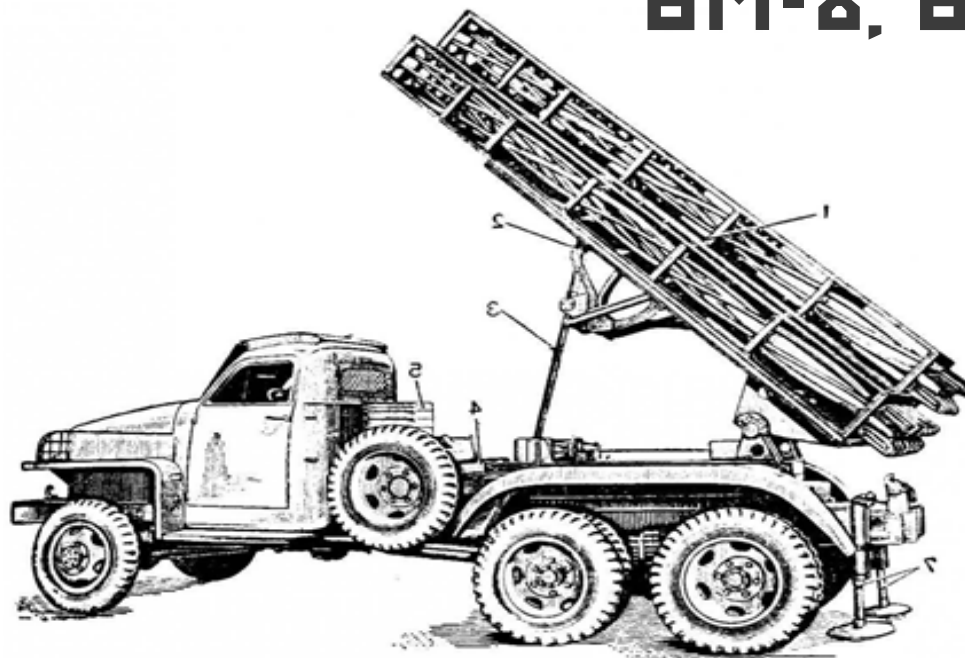


Бармин Владимир Павлович

(1909-1993).

Советский учёный, конструктор реактивных пусковых установок, ракетно-космических и боевых стартовых комплексов.

1941
БМ-8, БМ-13



Первая мобильная система залпового огня «Катюша».

Создана коллективом конструкторов-изобретателей –
В.П. Бармин, В.А. Артемьев, Ю.А. Победоносцев



ОПИСАНИЕ ИЗОБРЕТЕНИЯ К АВТОРСКОМУ СВИДЕТЕЛЬСТВУ

Зарегистрировано в Бюро изобретений Госплана СССР

С. И. Макеев

МИНИАТЮРНЫЙ ЗЕНИТНЫЙ ПОЛИГОН

Заявлено 2 сентября 1939 года в ИКО за № 3970 (314113)

Опубликовано 31 августа 1945 года

Изобретение представляет разновидность комнатных полигонов с перемещающейся в пространстве подвешенной целью и отличается от известных тем, что панорама местности нанесена на внутреннюю поверхность многоугольника (каркаса), поворотного вокруг вертикальной оси, с целью производства тренировки в определении азимута и курса цели в пределах всего горизонта.

Каркас перемещается по кругу. В центре его устанавливают ПУАЗО.

Фиг. 1 чертежа изображает боковой вид каркаса полигона, фиг. 2 — то же, развернутый под углом в 45°, фиг. 3 — то же, боковой вид, развернутый на 180° по отношению к виду по фиг. 1, фиг. 4 — вид на полигон сверху.

К восьмиграннику из углового железа в его вершинах прикреплены стойки 3, длина которых может быть взята любая, в зависимости от помещения и размеров полигона. Стойки 3 сверху связаны кольцеобразным металлическим прутом. Нижние концы стоек 3 снабжены роликами 11. Собранный таким образом каркас полигона установлен роликами 11 на однорельсовый кольцевой путь 1.

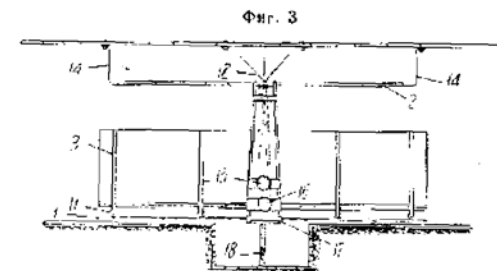
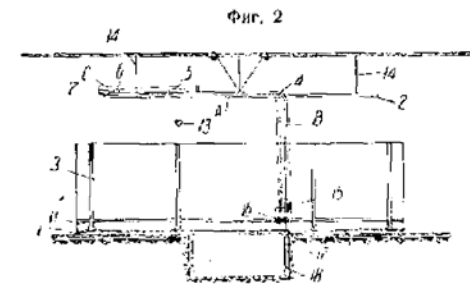
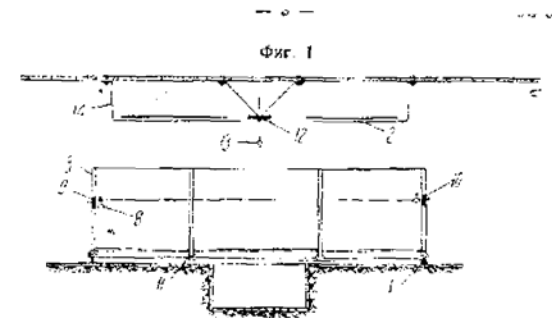
Внутри каркас обтянут материей с нарисованной на ней панорамой местности. На стойках 3 нанесены деления в масштабе, отвечающем высотам от 0 до 50 гектометров, с ценою деления в 20 метров. На двух стойках установлены подвижно кронштейны 9 и 10 с роликами для бесконечного троса, приводимого в движение электрическим двигателем 8, укрепленным на кронштейне 9. Трос предназначен для перемещения подвешенной к нему цели. Над центром каркаса на потолке помещения укреплена вертикальная ось 12, удерживаемая от раскачивания укосинами. На уровне конца оси, concentрично ему, подвешено на угольниках 14 кольцо 2, представляющее азимутальный круг.

На оси 12 укреплен поворотный мост, выполненный в виде угольника, горизонтальная часть которого с роликом 7 опирается на кольцо 2, а вертикальная часть В с роликами 17 — на второй кольцевой рельсовый путь, укрепленный по краю выемки внутри каркаса.

Поворотный на оси 12 мост состоит из горизонтальной части А, выполненной из двух скрепленных между собой параллельных полос

1945 МИНИАТЮРНЫЙ ЗЕНИТНЫЙ ПОЛИГОН

С.И. Макеев

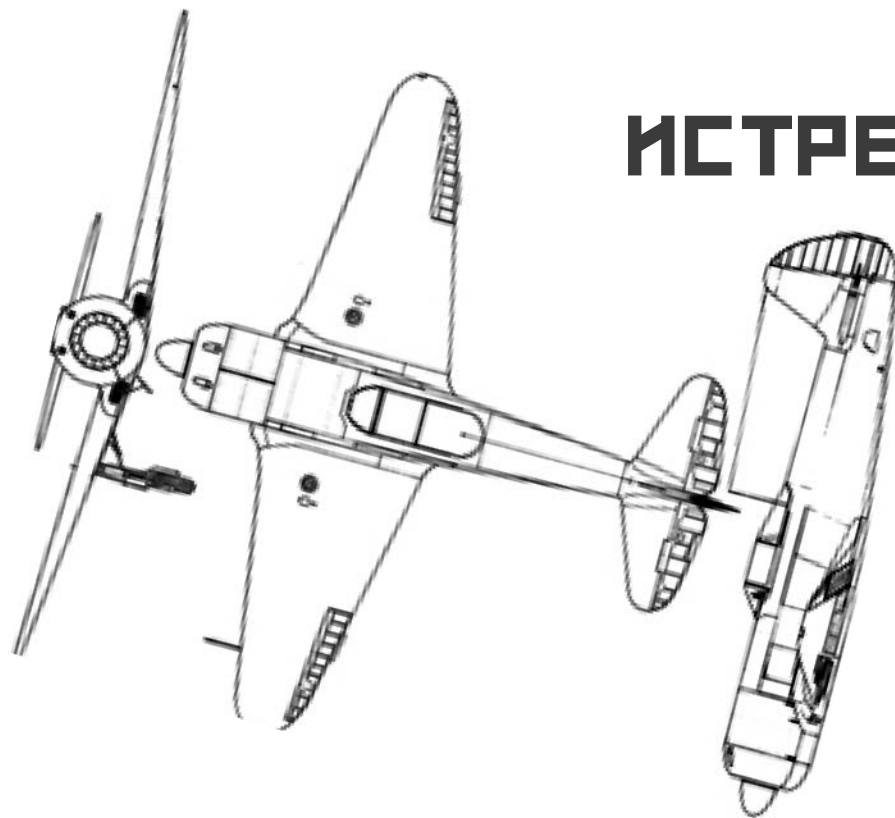


ИЗОБРЕТЕНИЯ В ОБЛАСТИ ВОЕННОЙ ТЕХНИКИ





**Яковлев
Александр Сергеевич**
(1906-1989),
советский авиаконструктор.
Генеральный конструктор ОКБ
им.Яковлева.



1943 ИСТРЕБИТЕЛЬ ЯК -3

Одномоторный самолет-истребитель.

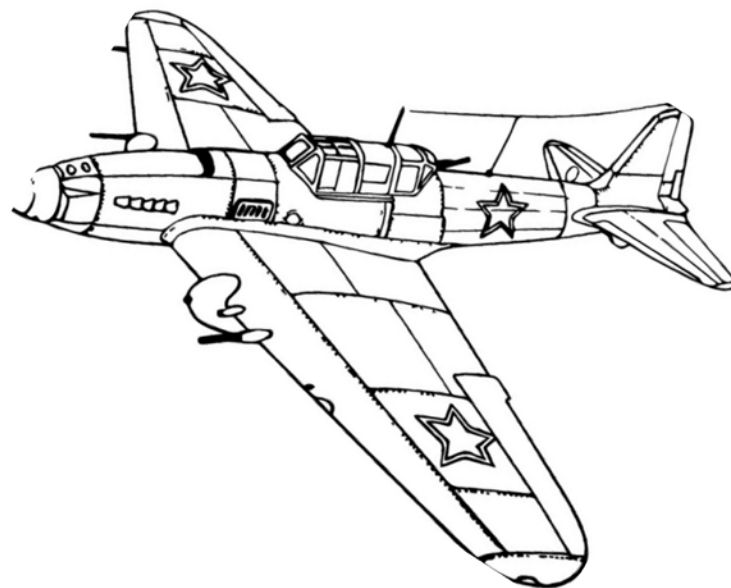
Создан в коллективе, возглавляемом А.С.Яковлевым, развивая уже оправдавший себя в боях истребитель Як-1.

От Як-1 он отличался укороченным крылом (его площадь 14,85 квадратных метров вместо 17,15).



Ильюшин Сергей Владимирович

(1894-1977), выдающийся советский авиаконструктор, разработчик самого массового боевого самолёта.



1941 ШТУРМОВИК ИЛ-2

Легенда советского самолётостроения бронированный штурмовик Ил-2, разработанный под руководством генерального конструктора С. В.Ильюшина.

Ил-2 является самым массовым боевым самолетом в истории авиации: советская промышленность выпустила более 36 тыс. машин.

1941

КРЫЛО ДЛЯ САМОЛЕТОВ (СНАБЖЕННОЕ ПРЕДКРЫЛОМ)

ИСС БЗД, №

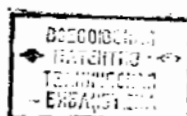
СССР

№ 64245



ОПИСАНИЕ ИЗОБРЕТЕНИЯ К АВТОРСКОМУ СВИДЕТЕЛЬСТВУ

Зарегистрировано в Бюро изобретений Госплана СССР



Д. М. Рутер

Крыло для самолётов

Заявлено 2 апреля 1941 года в Наркомвизиром за № 8193 (313862)

Опубликовано 31 января 1945 года

Изобретение относится к крыльям самолётов, снабжённым предкрылом. В предлагаемом крыле предкрылок выполнен убирающимся внутрь носка крыла. При убранном предкрылке щели, неизбежно получающиеся между предкрылком и крылом, находятся у самой передней кромки, т. е. в области большого отрицательного градиента давления, и потому мало влияют на положение точки перехода. Подобное устройство предкрылка предназначается для профилей крыла с затянутой точкой перехода от ламинарного пограничного слоя к турбулентному. Чтобы избежать прорезания нервюры в носке крыла в предкрылке могут быть сделаны глубокие прорезы.

На схематическом чертеже фиг. 1 изображен вид крыла с убраным предкрылком и фиг. 2 — то же, с выпущенным предкрылком.

Предкрылок 1 жёстко связан рамкой 2, снабжённой роликами перекатывающимися по направляющим 4, которыми снабжены нервюры крыла 5.

Для подачи рамки вперёд предкрылок выдвигается наружу через щель в передней кромке крыла, причём щель перекрывается поперечной 6 рамкой 2. При подаче рамки 2 назад предкрылок входит внутрь крыла и своим передним краем прикрывает щель в крыле.

Предкрылок снабжён со стороны задней кромки глубокими прорезами для нервюр.

Предмет изобретения

Крыло для самолётов, снабжённое предкрылком, отличающееся тем, что предкрылок выполнен убирающимся внутрь носка крыла через щель, размещённую в передней кромке крыла.

Д.М. Рутер

В 1950 г. автор изобретения Д.М.Рутер и Л.И.Мартыненко предложили создание отечественных дальних бомбардировщиков весом 120-130 тонн.

Они предложили строить самолёты, составленные из двух самолётов Ту-4.

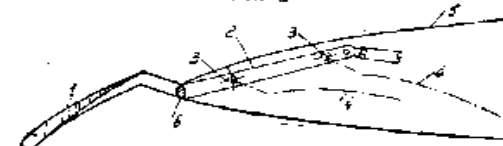
№ 64245

— 2 —

Фиг. 1



Фиг. 2



1941

Класс 21a⁴, 48⁰⁵, 42⁰, 18



№ 58978

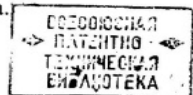
ОПИСАНИЕ ИЗОБРЕТЕНИЯ К АВТОРСКОМУ СВИДЕТЕЛЬСТВУ

Зарегистрировано в Бюро изобретений Госплана при СНК СССР

С. П. Ипатов.

Способ определения скорости самолета.

Заявлено 16 апреля 1940 года в НКАП за № 7264.
Опубликовано 31 января 1941 года.



Предлагаемый способ определения скорости самолета основан на решении треугольника, в котором известны высота, равная высоте полета, определяемая по радиоальтиметру, и две стороны, которые представляют собою направление прямого и отраженного лучей посланного сигнала и величина которых определяется на основании определения по эхолоту времени от посылки сигнала до получения эхо.

На чертеже изображен подлежащий решению треугольник.
Пусть KL —поверхность земли и MN —направление полета самолета. Предположим, что в точке A с самолета послан звуковой сигнал от эхолота и что через t секунд получено эхо на самолете, который за это время переместился из A в B .

В этом случае в равнобедренном треугольнике ABD известны: $AD = DB = C \cdot \frac{t}{2}$, где C —скорость распространения звука в воздухе (~ 330 м/сек.), и высота $OD = h$, определенная по радиоальтиметру.

В этом случае сторона AB , т. е. путь, пройденный самолетом за время t , определится по формуле

$$AB = 2 \sqrt{\left(\frac{Ct}{2}\right)^2 - h^2}$$

и, следовательно, скорость полета

$$W = \frac{2}{t} \sqrt{\left(\frac{Ct}{2}\right)^2 - h^2},$$

выраженная в м/сек., если C и h выражены в метрах и t —в секундах. Для получения скорости в км/час эту величину надо умножить на 3,6.

Решение треугольника может быть произведено графически известными геометрическими приемами.

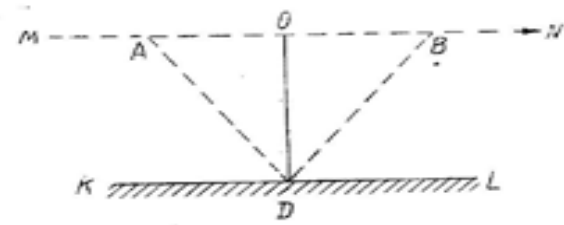
Предмет изобретения.

Способ определения скорости самолета, отличающийся тем, что, зная определенное при помощи эхолота время, протекающее от посылки сигнала до получения эхо, и зная по радиоальтиметру высоту полета, решают треугольник, двумя сторонами которого являются направления прямого и отраженного луча, а третьей стороной—путь самолета, пройденный им за время от посылки сигнала до получения эхо.

СПОСОБ ОПРЕДЕЛЕНИЯ СКОРОСТИ САМОЛЕТА

С.П. Ипатов

К авторскому свидетельству № 58978



1941

СИСТЕМА ОХЛАЖДЕНИЯ ВОДЫ И СМАЗОЧНОГО МАСЛА НА САМОЛЕТЕ

В.М. Поликовский

Класс 46 с⁴, 13



СССР

№ 59647

ОПИСАНИЕ ИЗОБРЕТЕНИЯ К АВТОРСКОМУ СВИДЕТЕЛЬСТВУ

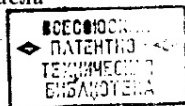
Зарегистрировано в Бюро изобретений Госплана при СНК СССР

В. М. Поликовский.

Система охлаждения воды и смазочного масла на самолете.

Заявлено 10 апреля 1940 года в НКАП за № 7245.

Опубликовано 30 апреля 1941 года.



Известно применение для авиационных моторов с водяным охлаждением двух водяных радиаторов, включенных в охлаждающую магистраль.

В целях увеличения интенсивности охлаждения смазочного масла в водомасляном радиаторе, последний последовательно включен в охлаждающую магистраль за одним из параллельно включенных водяных радиаторов, снабженных на входном патрубке регулировочным вентиляем.

На чертеже изображена схема включения радиаторов.

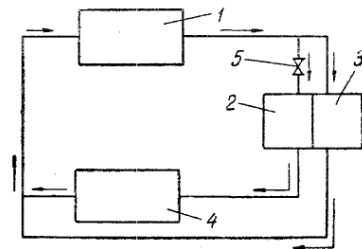
За мотором 1 в охлаждающую магистраль параллельно включены два водяных радиатора 2 и 3. В одной из ветвей охлаждающей магистрали за водяным радиатором параллельно включен водомасляный радиатор 4, а перед водяным радиатором поставлен регулировочный вентиль 5.

При помощи этого регулировочного вентиля и соотношения фронтов водяных радиаторов 2 и 3 можно добиться любой желательной температуры воды, охлаждающей масло, и тем установить нужный температурный режим по маслу.

Предмет изобретения.

Система охлаждения воды и смазочного масла на самолете, отличающаяся тем, что, в целях увеличения интенсивности охлаждения смазочного масла в водомасляном радиаторе, последний включен последовательно в охлаждающую магистраль за одним из параллельно включенных водяных радиаторов, снабженных на входном патрубке регулировочным вентиляем.

К авторскому свидетельству № 59647



1941

ЛЫЖА ДЛЯ САМОЛЕТА

Л.А.Жуковский



Класс 62 b, 40_{es}

СССР

№ 59092

ОПИСАНИЕ ИЗОБРЕТЕНИЯ

К АВТОРСКОМУ СВИДЕТЕЛЬСТВУ

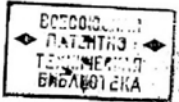
Зарегистрировано в Бюро изобретений Госплана при СНК СССР

Л. А. Жуковский.

Лыжа для самолета.

Заявлено 13 марта 1940 года в НКАП за № 7169.

Опубликовано 28 февраля 1941 года.



В предлагаемой лыже для самолетов, с целью взлета при примерзшей лыже, полоз выполнен составным из сменных подошв, удерживаемых от разъединения с корпусом лыжи при помощи стержневого затвора, освобождаемого пилотом.

На схематическом чертеже фиг. 1 изображает вид лыжи сбоку и фиг. 2—разрез по линии АВ на фиг. 1.

Предлагаемая лыжа состоит из трех основных частей: корпуса 1 лыжи и двух подошв 2 и 3, надетых с хвостовой части на выступы в форме ласточкина хвоста и удерживаемых от разъединения с корпусом лыжи стержневым затвором 4, шарнирно соединенным с тросом 5, идущим в кабину пилота.

Имея такие сменные подошвы, летчик имеет возможность в случае вынужденной посадки и примерзания лыжи к снежному покрову, подтянув при помощи троса 5 стержневой затвор 4, оставить нижнюю подошву 3, т. е. отделиться от снежного покрова без вся-

ких трудностей и приземлиться на базе-аэродроме другой лыжной подошвой 2, которая также является съемной и защищает основную часть лыжи от повреждений.

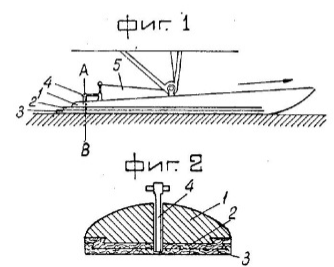
В случае израсходования летчиком нижней подошвы 3 и приземления на второй подошве комплект лыжных подошв 3 должен быть немедленно заменен новыми на аэродроме.

Оставлять на снежном покрове вторые подошвы 2 не следует, так как последующее приземление основанием самого корпуса лыжи повредит этот последний и лишит возможности произвести смену нового комплекта лыжных подошв.

Предмет изобретения.

Лыжа для самолетов, отличающаяся тем, что, с целью взлета при примерзшей лыже, полоз ее выполнен составным из сменных подошв 2 и 3, удерживаемых от разъединения с корпусом лыжи стержневым затвором 4, освобождаемым пилотом.

К авторскому свидетельству № 59092



1942

ПРИСПОСОБЛЕНИЕ ДЛЯ АВТОМАТИЧЕСКОГО ОТКРЫВАНИЯ ПАРАШЮТНОГО РАНЦА

Класс 62с, 22

№ 65681

СССР



ОПИСАНИЕ ИЗОБРЕТЕНИЯ

К АВТОРСКОМУ СВИДЕТЕЛЬСТВУ



Б. М. Юскевич-Красковский и Г. Е. Котельников

ПРИСПОСОБЛЕНИЕ ДЛЯ АВТОМАТИЧЕСКОГО ОТКРЫВАНИЯ ПАРАШЮТНОГО РАНЦА

Заявлено 29 мая 1942 г. за № 7155/337001
в Народный Комиссариат обороны СССР

Предлагаемое изобретение касается приспособления для автоматического открывания парашютного ранца силой потока встречного воздуха, что гарантирует безопасность спуска, особенно в тех случаях, когда парашютист почему-либо не может раскрыть парашют самостоятельно.

На фиг. 1 изображен общий вид предлагаемого приспособления; на фиг. 2 — то же, вид сбоку и на фиг. 3 — приспособление с откинутой крышкой и открытым вытяжным парашютом.

Планшетка 1 имеет мягкую крышку 2, под которую укладывается вытяжной парашют 6, соединенный прочной строной с запором ранца и основным парашютом.

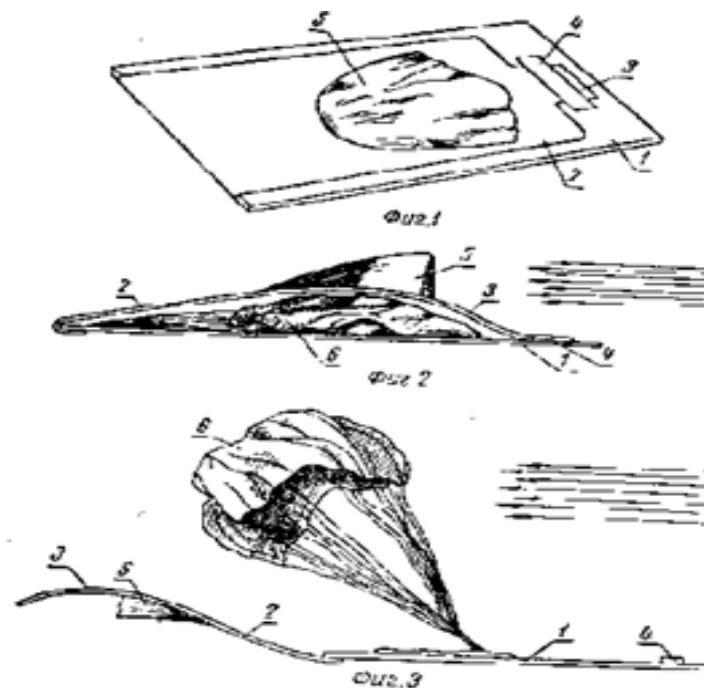
Крышка 2 одним своим краем присоединена к планшетке 1, а на другом конце имеет выступ в форме язычка 3, который служит запором, двигаясь под планку 4, прикрепленную к планшетке 1. К наружной стороне крышки 2 пришит карман 5 из легкой ткани, раскрытой частью направленный в сторону язычка — 3.

Приспособление пристегивается к ранцу так, чтобы оно находилось на верхнем его клапане и карман 5 был обращен по направлению лямок подвески, выходящих из ранца. Под действием встречного потока воздуха карман 5 вытянет язычок 3 из-под планки 4 и крышка 2 откинется назад, освобождая вытяжной парашют 6, который раскроет ранец и вытянет основной парашют.

Предмет изобретения

1. Приспособление для автоматического открывания парашютного ранца силой потока встречного воздуха, отличающееся тем, что оно выполнено в виде прикрепляемой к ранцу планшетки с вытяжным парашютом, крышка которой снаружи снабжена открытым карманом

Б.М. Юскевич-Красковский,
Г.Е. Котельников





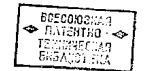
1943 КАРБЮРАТОР ДЛЯ ДВИГАТЕЛЯ ВНУТРЕННЕГО СГОРАНИЯ

1945 СИСТЕМА СМАЗКИ ДВИГАТЕЛЯ ВНУТРЕННЕГО СГОРАНИЯ

Микулин
Александр Александрович
Русский и советский учёный,
конструктор, специалист в области
авиационных двигателей.

ОПИСАНИЕ ИЗОБРЕТЕНИЯ К АВТОРСКОМУ СВИДЕТЕЛЬСТВУ

А. А. Микулин



КАРБЮРАТОР ДЛЯ ДВИГАТЕЛЕЙ ВНУТРЕННЕГО СГОРАНИЯ

Заявлено 10 марта 1941 г. за № 8120 в Народной Комиссариат авиационной промышленности СССР

Опубликовано 31 января 1943 г.

Стремление упростить конструкцию карбюратора и сделать его нормально работающим при выделении фигурных полетов привело к созданию ряда конструкций карбюраторов бесподъемного типа. Отличительной особенностью предлагаемого карбюратора по сравнению с существующими конструкциями подобного типа является то, что с целью регулирования подачи топлива в зависимости от давления под действием этого давления и связанная рычажной передачей с топливным клапаном.

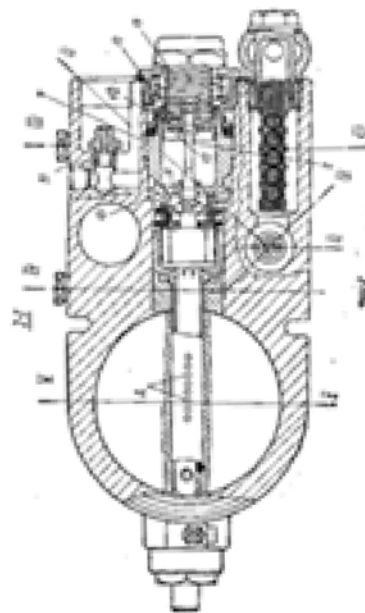
Для регулирования притока топлива и задержки от угла поворота дроссельной заслонки применен упоржесточенный изгибаемый клапан, управляемый через траверсу криволинейным пазом на оси дроссельной заслонки.

Предварительное регулирование притока топлива в зависимости от выбранного режима мотора осуществляется при помощи червячного механизма, сообщающего осевое смещение седла иглового клапана относительно этого клапана.

Предлагаемый карбюратор отличается малыми габаритами и возможностью простой и точной регулировки характеристик на моторе.

На фиг. 1 изображен продольный разрез предлагаемого карбюратора, на фиг. 2 — разрез по I-I на фиг. 3 — сечение по II-II, на фиг. 4 — разрез по III-III, на фиг. 5 — сечение по IV-IV, на фиг. 6 — сечение по V-V.

Карбюратор состоит из следующих узлов:
1) механизмом дроссельной заслонки с рычагом и топливным клапаном, регулирующим давление бабина в безкоммере.



Класс 46с, 2



№ 64390

ОПИСАНИЕ ИЗОБРЕТЕНИЯ К АВТОРСКОМУ СВИДЕТЕЛЬСТВУ

А. А. Микулин

Система смазки двигателей внутреннего сгорания

Заявлено 4 ноября 1942 года в Народном комиссариате авиационной промышленности СССР

Опубликовано 26 февраля 1945 года

Картер многоцилиндрового двигателя в значительной степени подвержен воздействию воздуха, поступающего в картер по каналам, служащие опорам подшипников и разводящие картер на отдельные отсеки. Перегородки между отсеками, через которые интенсивно проникает смесь воздуха и топлива сгорания с маслом при движении поршней. Неправильное движение смеси воздуха с маслом через отверстия в перегородках не даёт возможности смеси отделяться от масла и быть взвешенно отклонена отсепарированной струей масла. Поэтому совершенные системы смазки с такой конструкцией картера и общей системы смазки обладают рядом недостатков, из которых главные:

- 1) повышенный расход масла (по сравнению с звездообразными двигателями);
- 2) увеличение отдельных износостепеней;
- 3) прорыв поршневых колец;
- 4) вынос масла из картера;
- 5) загрязнение картера продуктами окисления масла, неизбежные для смазки (уход масла в картер после вытекания);
- 6) сильная отработка масла в картере (вследствие масла);
- 7) течи из соединений (стыков) картера;
- 8) невозможность работы мотора в любом положении;
- 9) потеря мощности на бортовом масле и вынос масла в маслоотделительной работе картера;
- 10) потребность в повышенных размерах масляной ванны для охлаждения масла;
- 11) потребность в увеличенных размерах масляного радиатора для охлаждения масла вследствие повышенного коэффициента теплопередачи от масла с воздухом и стенке радиатора;
- 12) загрязнение стенок масла;
- 13) невозможность снижения абсолютной температуры выходящего масла после охлаждения масла и выброса на диффузор.

Эти недостатки радиус моторов предлагается устранить путем использования средств, примененных в одноцилиндровых двигателях внутреннего сгорания. В такой системе смазки система смазки с использованием радиатора и дросселя, создающего давление в картере и с выносом масла из картера в маслоотделитель, через диффузорный клапан.

Для осуществления указанной системы смазки мотор многоцилиндрового двигателя предлагается использовать следующие средства:



ОПИСАНИЕ ИЗОБРЕТЕНИЯ К АВТОРСКОМУ СВИДЕТЕЛЬСТВУ

Зарегистрировано в Бюро изобретений Госплана при СНК СССР

И. А. Рыбников

Самолет

Заявлено 23 декабря 1936 года в Наркомавиапром за № 435 (317225)

Опубликовано 31 января 1944 года



В предлагаемом самолёте типа биплан с целью получения большого диапазона скоростей, нижние его крылья выполнены в виде отделяющихся от самолёта летящих крыльев, могущих совершать полёты как самостоятельные самолёты.

На схематическом чертеже фиг. 1 изображает вид самолёта спереди, фиг. 2 — вид его сверху, фиг. 3 — вид его сбоку.

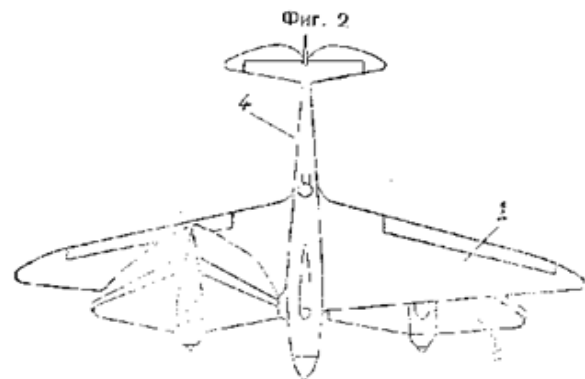
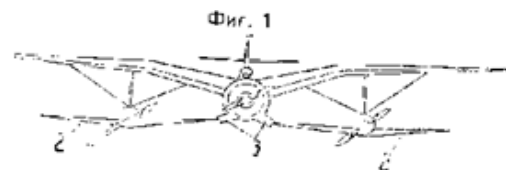
Самолёт типа биплан состоит из основного самолёта 1, являющегося верхним крылом биплана, и двух самолётов 2, образующих нижнее крыло и имеющих возможность отделяться до мере необходимости для совершения самостоятельных полётов. Верхнее крыло выполнено по типу «чайки» для уменьшения влияния нижнего крыла на верхнее. Оно несёт непосредственно за себе фюзеляж, хвостовое оперение (если это «летающее крыло», то несёт органы управления, заменяющие хвостовое оперение), винтомоторную группу, состоящую из одного, двух, трёх и т. д. моторов (в зависимости от назначения), кабину управления, полезный груз, приходящийся на

верхнее крыло, вооружение и экипаж. Каждый из самостоятельных самолётов оснащён своей винтомоторной группой, экипажем и вооружением, которое в общей схеме «биплано-моноплана» будет защищать подходы сзади самолёта.

Все самолёты имеют убирающееся шасси. Верхний самолёт убирает шасси в «скулы» 3 самолёта или в фюзеляж 4. Нижние самолёты 2 убирают шасси в крылья.

Будучи соединены вместе все самолёты представляют самолёт-биплан, управление которым осуществляется из поста центрального управления — управления самолётом 1. Нижние самолёты 2 крепятся к верхнему 1 на межкрыльевой расчалочной стойке и заходят в зажимные узлы скул. Эти скулы служат для гидрододки плавниками для поперечной устойчивости.

Самолёт-биплан в случае необходимости может превращаться в воздухе и на земле в несколько самостоятельных монопланов, а по выполнению той или иной задачи — снова в биплан.



1944 САМОЛЕТ

И.А. Рыбников

ИЗОБРЕТЕНИЯ В ОБЛАСТИ ВОЕННОЙ ТЕХНИКИ



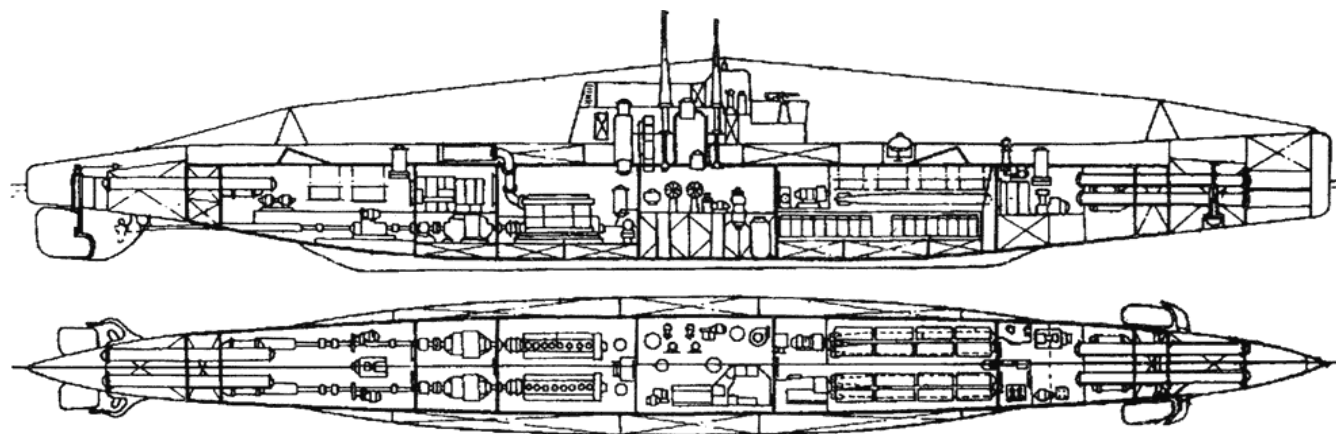
ПОДВОДНЫЕ ЛОДКИ ТИПА «ЩУКА»

Подводная лодка типа «Щ» серии 3 построена в СССР в 1930—1940-х годах.

Это средняя полторакорпусная подлодка, прочный корпус которой был разделён на 6 отсеков.

Отличительными особенностями лодок были сравнительная дешевизна в постройке, повышенные манёвренность и живучесть.

«Щуки» активно участвовали в Великой отечественной войне, из 44 воевавших лодок погибла 31.



Средняя подводная лодка типа «Щ» III серии

СПОСОБ ПОГРУЖЕНИЯ ИЛИ ВСПЛЫТИЯ ПОДВОДНЫХ ЛОДОК

65а²,64

Класс 65а²,7



№ 19943

ПАТЕНТ НА ИЗОБРЕТЕНИЕ

ОПИСАНИЕ

способа погружения или всплытия подводных лодок.

К патенту Н. Л. Минерина, заявленному 1 июля 1929 года (заяв. свид. № 50237), с присоединением заявок от 9 июля 1929 года (заяв. свид. № 50872) и от 19 августа 1929 года (заяв. свид. № 53177).

О выдаче патента опубликовано 31 марта 1931 года.

Действие патента распространяется на 15 лет от 31 марта 1931 года.

Предлагаемое изобретение касается способа управления подводной лодкой в горизонтальном и вертикальном направлениях, состоящего в использовании реактивных сил водяных струй, возникающих при непрерывном перекачивании воды через отделения междукорпусного пространства.

На схематическом чертеже фиг. 1 изображает продольный разрез подводной лодки; фиг. 2 — горизонтальный разрез; фиг. 3 — разрез по линии АВ фиг. 1; фиг. 4 — разрез по линии CD фиг. 1; фиг. 5 — наружный вид подводной лодки; фиг. 6 — продольный разрез подводной лодки, снабженной пневматическими камерами; фиг. 7 — разрез по линии АВ на фиг. 6; фиг. 8 — продольный разрез подводной лодки, снабженной общей пневматической камерой; фиг. 9 — разрез по линии АВ фиг. 8; фиг. 10 — поперечный разрез подводной лодки, снабженной двумя общими пневматическими камерами.

Для осуществления предлагаемого способа корпус 1 подводной лодки заключен в оболочку 2 (фиг. 1 и 2). Пространство, образованное между корпусом и оболочкой, разделено кольцевыми поперечными перегородками 3 на три отделения А, В, С. Отделения А и С, в свою очередь, разделены радиальными перегородками 4 на четыре сообщающиеся посредством насоса камеры (фиг. 4),

а отделение В — двумя горизонтальными перегородками 5 лишь на верхнюю и нижнюю камеры (фиг. 3).

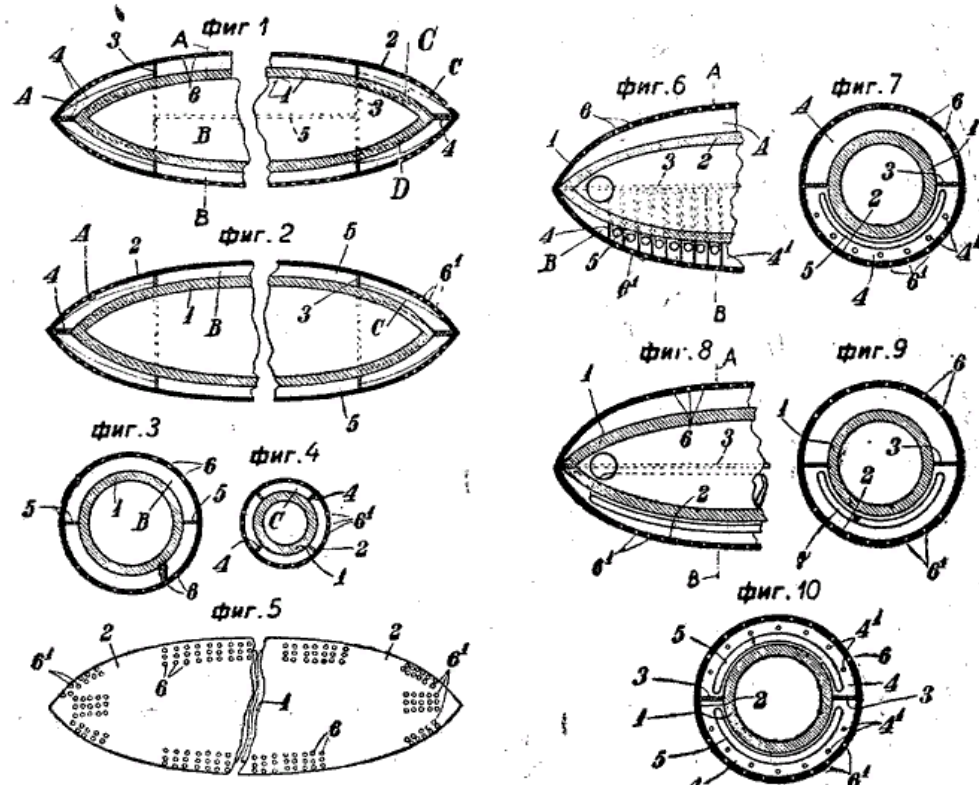
В границах расположения отделений А, В, С оболочка 2 имеет отверстия б и б', соединяющие камеры отделений А, В, С с окружающей водой (фиг. 5).

При перекачивании воды из верхней камеры в нижнюю происходит выбрасывание водяных струй через отверстия б нижней камеры отделения 3. Реактивные силы водяных струй вызовут всплытие подводной лодки. Перекачивание воды в обратном направлении, т. е. из нижней камеры в верхнюю, будет создавать погружение подводной лодки.

Управление подводной лодкой в горизонтальном направлении производится перекачиванием воды в боковых камерах отделений А и С через боковые отверстия б'.

Видоизменение вышеописанного способа погружения или всплытия подводных лодок может быть достигнуто путем разделения междукорпусного пространства продольной перегородкой 3 (фиг. 6 и 7) на верхнее А и нижнее В отделения, сообщающиеся между собой посредством насоса (не показанного на чертеже).

Как верхнее отделение А, так и нижнее В могут быть разделены поперечными перегородками 4, в которых для



И. У.

Ленпромгизсоюз. Тип. „Печ. Труд“. Зак. 4262—200

1941

Класс 65 b, 25



СССР

№ 59617

ОПИСАНИЕ ИЗОБРЕТЕНИЯ
К АВТОРСКОМУ СВИДЕТЕЛЬСТВУ

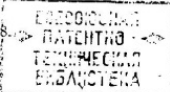
Зарегистрировано в Бюро изобретений Госплана при СНК СССР

С. И. Зайцев.

Камера-бук для спасения экипажа затонувших подводных лодок.

Заявлено 4 марта 1940 года в НКВМФ за № 2638

Опубликовано 30 апреля 1941 года.



Известны устройства для спасения экипажа затонувших подводных лодок, поднимающиеся на поверхность моря без помощи извне.

Камера-бук, согласно изобретению, представляет собой разновидность подобных устройств и отличается от известных тем, что она выполнена в виде сферы из водонепроницаемой эластичной оболочки. Для противодействия наружному давлению воды перед поднятием на поверхность моря оболочка заполняется воздухом. Кроме того, сферическая оболочка камеры в нижней части с внутренней стороны снабжена эластичной кольцевой подушкой, которая при заполнении ее сжатым воздухом придает нижней части камеры-буяка жесткость и образует кольцевое сиденье для размещения команды. При поднятии камеры-буяка на поверхность моря и разрыве обтюраторной части камеры кольцевая подушка превращает камеру-бук в открытую пневматическую лодку-бук.

На схематическом чертеже камера-бук изображена в продольном разрезе.

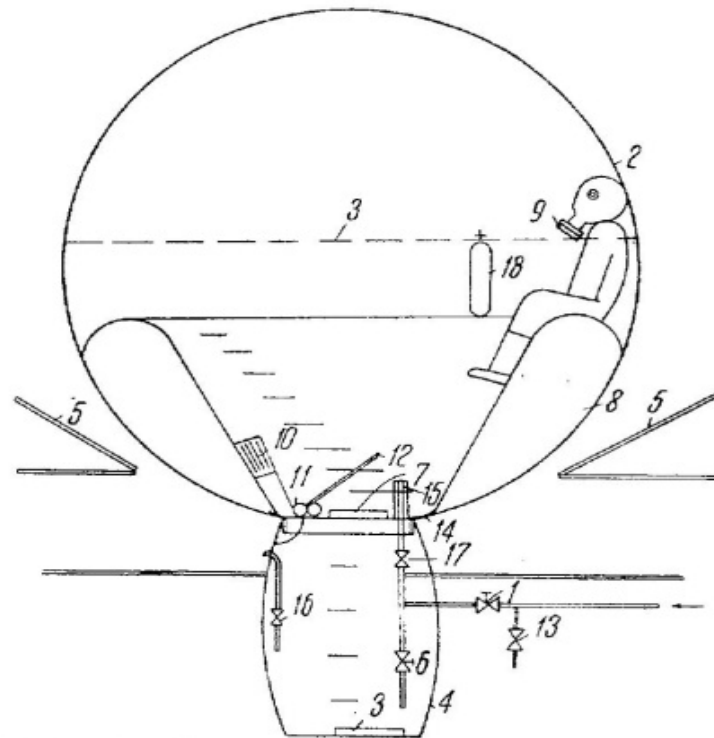
Камера-бук в сложенном виде хранится над шлюзом 4 под палубной надстройкой. Для приведения камеры-буяка в готовность для принятия спа-

сающихся ее заполняют воздухом до давления, равного гидростатическому давлению воды. Одновременно с заполнением воздухом шарообразной камеры 2 происходит заполнение сжатым воздухом и кольцевой подушки 8, занимающей нижнюю внутреннюю часть камеры. Назначение этой подушки двоякое; во-первых, она создает кольцо жесткости в нижней части камеры 2, во-вторых, образует внутри камеры кольцевой выступ для размещения спасающейся команды. Створки 5 выходного люка палубной надстройки откидываются автоматически давлением наполняемой воздухом камеры 2.

Камера 2 в нижней части имеет жесткую площадку 14 в виде круга с люком, закрываемым крышкой 7 изнутри камеры и кольцом с наружной стороны, вдеваемым съемно в устье шлюза 4. Площадка 14 снабжена также патрубком с клапаном 15, перекрывающим доступ и вход из камеры воздуха, а также устройством 11 для выпуска разматывающегося троса 10, причем торможение и остановка камеры-буяка осуществляется при посредстве тормозного рычага 12, действующего на трос.

Сжатый воздух для заполнения ка-

КАМЕРА-БУЕК ДЛЯ СПАСЕНИЯ ЭКИПАЖА ЗАТОНУВШИХ ПОДВОДНЫХ ЛОДОК



Отв. редактор П. В. Никитин

Госпланиздат

Тип. „Сов. печ.“, М 66519. Зак. № 3916—450

Цена 35 коп.

1941

М.Кл.² В 63 В 45/08
УДК 654.92 (088.8)

СССР

№ 60035



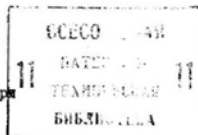
ОПИСАНИЕ ИЗОБРЕТЕНИЯ
К АВТОРСКОМУ СВИДЕТЕЛЬСТВУ

Ф.В.БОРИСКОВ

БУЕК ДЛЯ ПОДВОДНЫХ ЛОДОК

Заявлено 31 декабря 1939 г. за № 241460/27

Опубликовано в "Бюллетене Бюро изобретений Госплана при СНК СССР" № 5 за 1941 г.



Известны буйки для подводных лодок с герметической камерой, содержащей аппаратуру связи, например микрофон, соединенный с лодкой посредством электрического кабеля.

С целью автоматического открывания камеры микрофона, служащего звукоулавливателем, после выхода ее на поверхность воды, на стержне буйка, несущем камеру, подвижно установлен вспомогательный поплавок, механически связанный рычажной передачей с запорным механизмом камеры микрофона.

Микрофон расположен внутри сферической камеры, укрепленной на стержне буйка и имеющей герметически закрываемую крышку (в виде полушара), связанную системой рычагов с титом. Тит помещена в направляющем кольце и жестко связана с вспомогательным поплавком, свободно скользящим на стержне буйка (основного поплавка).

Вспомогательный поплавок предназначен для открывания камеры микрофона при подъеме его основным поплавком (буйком) на поверхность воды и для закрытия камеры при принудительном погружении его в воду.

При нахождении вспомогательного поплавка под водой (когда процесс подъема буйка еще не закончен) он, стремясь всплыть на поверхность воды независимо от всплытия основного поплавка, свободно перемещается по стержню вверх и посредством титы удерживает крышку камеры в закрытом положении. Так как после выхода поплавка на поверхность воды подъем основного поплавка (буйка) продолжается, то вспомогательный поплавок под действием собственного веса, скользя по стержню, перемещает титу вниз и, следовательно, открывает крышку камеры микрофона.

БУЕК ДЛЯ ПОДВОДНЫХ ЛОДОК

Ф.В.Борисков

- 2 -

№ 60035

ФОРМУЛА ИЗОБРЕТЕНИЯ

Буюк для подводных лодок с герметической камерой, содержащей аппаратуру связи, например микрофон, соединенный с лодкой посредством электрического кабеля, отличающийся тем, что, с целью автоматического открывания камеры микрофона, служащего звукоулавливателем, после выхода ее на поверхность воды, на стержне буйка, несущем камеру, подвижно установлен вспомогательный поплавок, механически связанный посредством рычажной передачи с запорным механизмом камеры микрофона.



1941

ОПИСАНИЕ ИЗОБРЕТЕНИЯ

К АВТОРСКОМУ СВИДЕТЕЛЬСТВУ

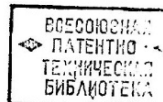
Зарегистрировано в Бюро изобретений Госплана при СНК СССР.

В. П. Терентьев.

Антенное устройство для подводных лодок.

Заявлено 7 июля 1939 года в НКВМФ за № 2388.

Опубликовано 30 апреля 1941 года.



Существующая система приема радио-сигналов под водой, при погружении подводной лодки на глубину 4 м, позволяет принимать сигналы на расстоянии 1200 км, но при погружении на глубину 10 м радиосигналы даже мощной станции подводная лодка может принимать лишь в радиусе (считая от станции) до 30 км.

С передачей сигналов с подводной лодки положение такое же.

По данным Лобефа, опыты с плавающей антенной (при помощи поплавков) не дали положительных результатов, обеспечив дальность связи всего в 15 км.

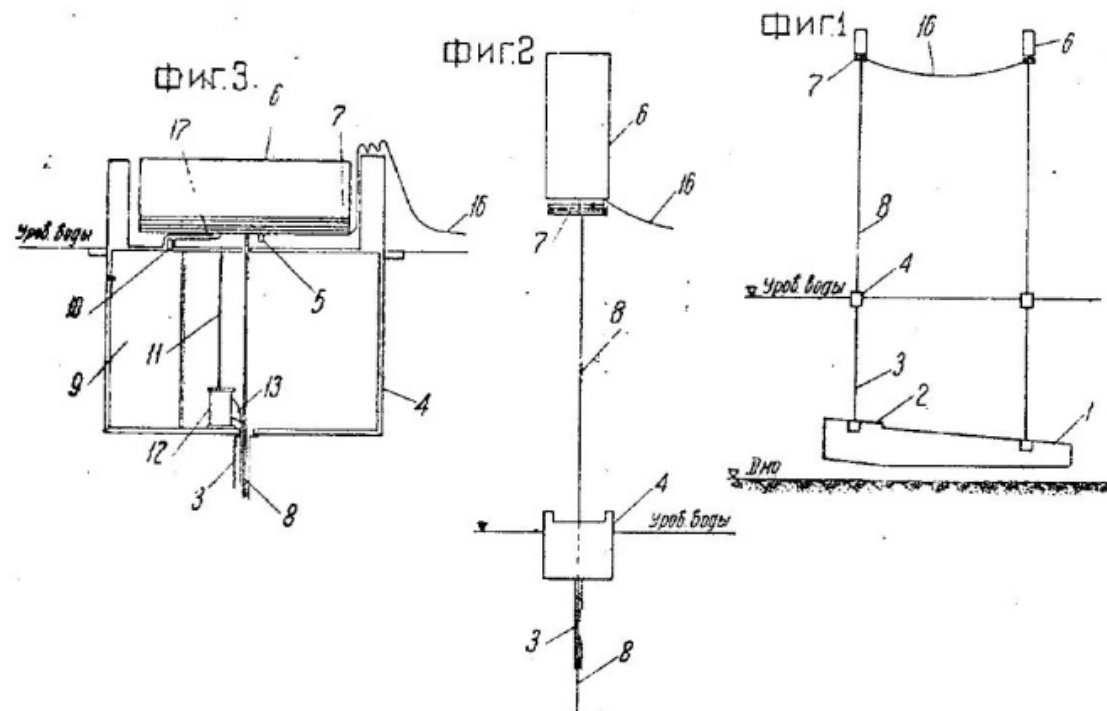
Для обеспечения приема-передачи радиосигналов на большие расстояния при погруженном состоянии подводной лодки (на 20—30—80 м) может быть применено антенное устройство, являющееся предметом изобретения, в котором антенна расположена на высоте 30—60 м над поверхностью воды. Для этой цели антенное устройство снабжено шарами-зондами для подъема антенного провода, причем шары-зонды помещены в сложном виде внутри буйка. Для установки антенны шары-зонды наполняются водородом из баллона и освобождаются. Управ-

ление наполнением водородом шара-зонда производится из подводной лодки, для чего баллон с водородом снабжен вентилем, управляемым электромагнитом. Шар-зонд снабжен выпускным клапаном, который открывается, когда шар-зонд прикасается к верху буйка при подтягивании его тросом.

Примерная форма выполнения изобретения изображена на фиг. 1—3, из коих фиг. 1 и 2 показывают общую схему устройства, фиг. 3 — схематический разрез буйка.

Антенный провод 16, прикрепленный к оболочке шара-зонда 6, заключен в цилиндрических буйках 4 (фиг. 1), которые располагаются в углублениях 2 корпуса 1 подводной лодки. Буйки 4 соединены с подводной лодкой тросами 3. Бук 4 в одном из отсеков (фиг. 3) имеет баллон 9 со сжатым водородом. Баллон 9 снабжен вентилем 10, связанным рычажным устройством 11 с электромагнитом 12, соединенным проводами 13 с подводной лодкой.

К вентилю 10 присоединен выпускной отросток 17 шара-зонда 6. Кроме того, шар-зонд 6 снабжен выпускным отростком 5, открываемым автоматически при соприкосновении с верхом



В.П.Терентьев



ОПИСАНИЕ ИЗОБРЕТЕНИЯ К АВТОРСКОМУ СВИДЕТЕЛЬСТВУ

Зарегистрировано в Бюро изобретений Госплана СССР

И. Е. Тюрин

Устройство для выхода из затонувшей подводной лодки

Заявлено 23 июня 1942 года в НКВМФ за № 3673 (316956)

Опубликовано 30 апреля 1945 года

Уже известны устройства для выхода из затонувшей подводной лодки, снабженные самовсплывающими буйками, выбрасываемыми силой сжатого воздуха и поочередно транспортирующими на поверхность моря команду затонувшей лодки.

Предлагаемое устройство имеет ту особенность, что цилиндр буйка в верхней его части сочленен с отъемной обладающей положительной пловучестью крышкой-поршнем, транспортирующей буюк на поверхность при осевом его смещении, производимом донной крышкой-поршнем, автоматически устанавливающейся в горловине спасательного люка, с целью обеспечения повторного пользования устройством.

На чертеже изображен продольный разрез примерной формы выполнения устройства.

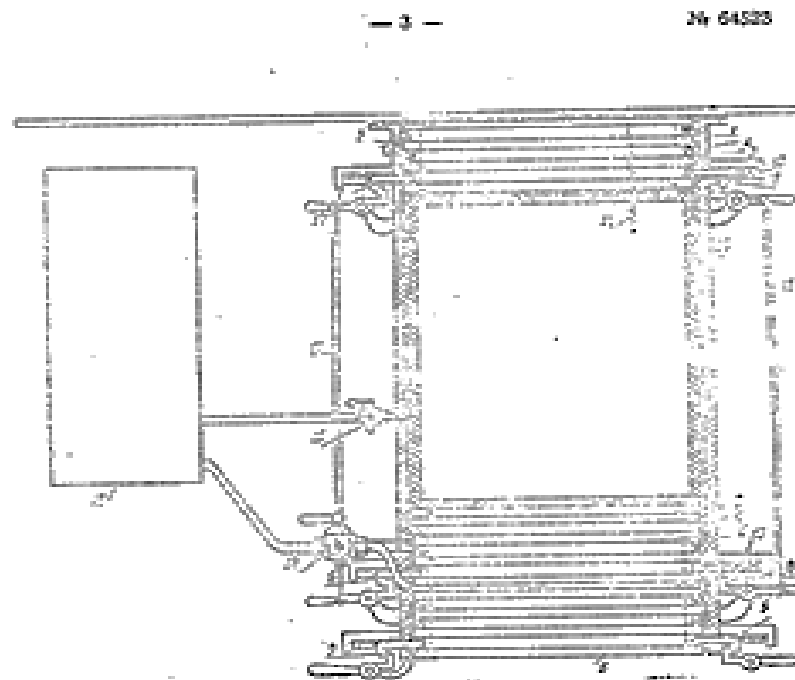
Устройство снабжено цилиндром 1, перевернутым к палубе в особой кабине. В цилиндр 1 сверху вставлена крышка в виде полого поршня 2, могущего соединяться, например, задвижками и т. п. средствами, не изображенными на чертеже, с цилиндрическим буйком 16.

Под буйком 16 в цилиндре 1 расположены крышки-поршни 5—6. Поршни 2 и 5—6 снабжены уплотнительными кольцами 4, расположенными между буртиками 3. Для фиксации поршней 2 и 5—6 предназначены стопорные стержни 7, 8, 9, пропущенные через отверстия в стенке цилиндра 1 и отжимаемые наружу пружинами 10. Стержни 7—8 взаимодействуют своими концевыми крючками с рычагами 17, соединенными тягами 11. В камеру между поршнями 5—6 посредством крана 12 можно впускать сжатый воздух из баллона 13. В буйке 16 и поршнях предусмотрены отверстия, через которые можно, находясь в буйке, просунуть трубку 14 для дыхания. Кран 15 предназначен для выпуска воздуха из цилиндра 1 после выбрасывания буйка 16.

Под поршень 2 в цилиндр 1 вставляют буюк 16 вместе с вошедшим в него человеком. Под буюк 16 вставляют поршни 6, фиксируемые, подобно поршню 2, стопорными стержнями, и тягой 11 устанавливают кинематическую связь между рычагами 17. Затем открывают кран 12 и воздух из баллона 13 поступает в камеру

УСТРОЙСТВО ДЛЯ ВЫХОДА ИЗ ЗАТОНУВШЕЙ ПОДВОДНОЙ ЛОДКИ

И. Е. Тюрин



№ 64523

1945

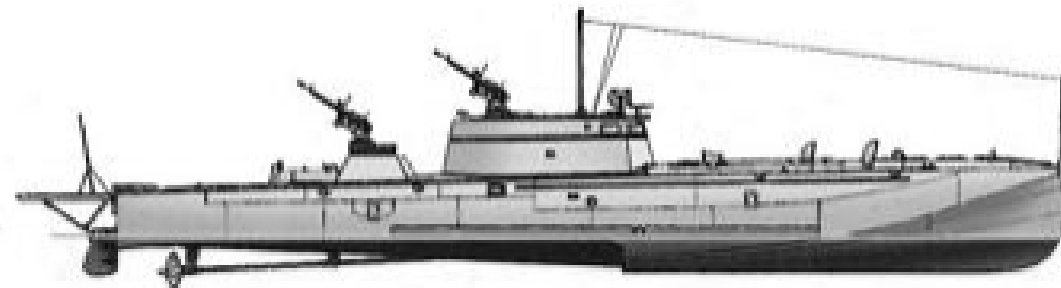
ТОРПЕДНЫЙ КАТЕР

Проект первого глиссирующего советского торпедного катера разработал в 1927 г. коллектив Центрального аэрогидродинамического института (ЦАГИ) под руководством А.Н. Туполева.

И в 1928 году флот заказал ЦАГИ торпедный катер, названный в институте "Г-5".

Этот катер с металлическим корпусом был лучшим в мире, как по вооружению, так и по техническим свойствам.

Он был рекомендован к серийному производству и к началу Великой Отечественной войны стал основным типом торпедных катеров Советского ВМФ. Выпускался на протяжении 10 лет до 1944 года в различных модификациях. Всего построено более 200 единиц.





ОПИСАНИЕ ИЗОБРЕТЕНИЯ К АВТОРСКОМУ СВИДЕТЕЛЬСТВУ

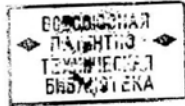
Зарегистрировано в Бюро изобретений Госплана при СНК СССР

П. Е. Ефремов.

Судовой лопастной движитель.

Заявлено 27 апреля 1939 года в НКРФ за № 1894.

Опубликовано 28 февраля 1941 года.

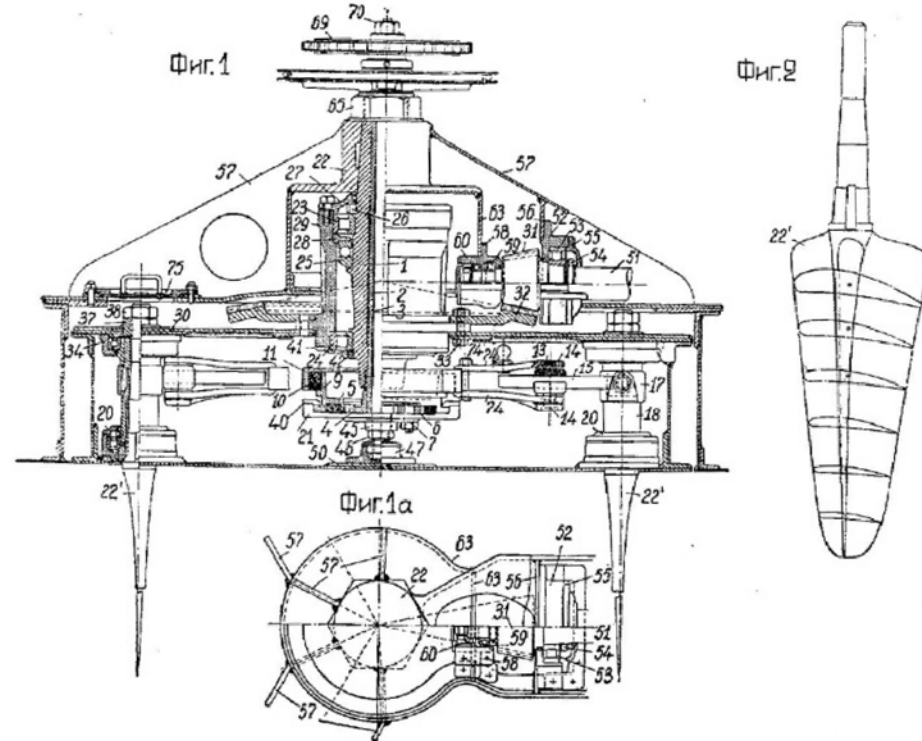


Изобретение ставит своей задачей дальнейшее усовершенствование известных уже судовых лопастных движителей с несколькими вертикально расположенными гребными лопастями, положение которых относительно центральной оси движителя регулируется при помощи подвижного эксцентрика. Для достижения этого, в целях упрощения управления ходом судна, перемещение эксцентрика относительно параллели-кулисы осуществляется помощью шестерни, сидящей на вертикальном валу. При этом шестерня может воздействовать с одной стороны на зубчатую рейку, прикрепленную к нижней плоскости эксцентрика непосредственно, а с другой стороны — посредством паразитных шестерен, укрепленных на кулисе. Благодаря такому устройству имеется в виду получить возможность осуществлять управление движением судна и регулирование работы движителя независимо, не изменяя числа оборотов движителя на всех режимах от полного хода вперед до полного назад, через стоп.

На чертеже фиг. 1 изображает схематически боковой вид движителя в разрезе; фиг. 1а — частичный вид сверху фиг. 1 с горизонтальным разре-

зом; фиг. 2 — лопасть движителя; фиг. 3 — вид сверху с нанесением кинематики движителя для переднего и заднего хода; фиг. 4 — устройство тяг, удерживающих эксцентриковый бугель в неизменном положении по отношению к ротору; фиг. 5 — боковой вид с частичным разрезом эксцентрика и бугеля; фиг. 6 — его горизонтальную проекцию; фиг. 7 и 8 — эксцентрик в сдвинутом положении на величину эксцентриситета вправо (в 2-х проекциях).

Главный пустотелый вал 1 (фиг. 1), несущий ротор, верхней своей конической частью закреплен неподвижно в муфте 22, составляющей одно целое с фланцевой верхней крышкой статора 57. Вал 1 закреплен гайкой 65 со стопором. Двигающаяся часть — ротор для подвеса на главном валу смонтирован на двух роликовых подшипниках 23, 24 и для поддержания в вертикальном положении поставлен в упорный подшипник 25. Верхний подшипник 23 сердечником закреплен неподвижно на валу 1 гайкой 26. Для передачи давления от веса ротора на главный вал поставлена шайба 28, на которую сверху опирается обойма подшипника 23; нижняя обойма подшипника 25 опирается в кольцевой выступ



1941 СУДОВОЙ ЛОПАСТНОЙ ДВИЖИТЕЛЬ

П. Е. Ефремов

ИЗОБРЕТЕНИЯ В ОБЛАСТИ ВООРУЖЕНИЯ





Шпагин Георгий Семенович

(1897-1952)

Советский конструктор стрелкового оружия, создатель оружия Победы - легендарного ППШ.

1940

7,62-ММ ПИСТОЛЕТ- ПУЛЕМЁТ ШПАГИНА (ППШ)



Автоматическое стрелковое оружие ППШ.

**Превосходило аналогичные виды оружия
фашистских захватчиков.**



F42B 22/04

ОПИСАНИЕ ИЗОБРЕТЕНИЯ К АВТОРСКОМУ СВИДЕТЕЛЬСТВУ

Б.СОТСКОВ

МАГНИТНАЯ МИНА

Заявлено 22 июля 1940 г. за № 241481/40-23

Опубликовано в Бюллетене обр изобретений Госплана при БИОТЕКА
СНХ СССР № 5 за 1941 г.

ВСЕСОЮЗНАЯ

ПАТЕНТНО-
ТЕХНИЧЕСКАЯ

11

11

Изобретение относится к магнитным минам.

С целью затруднения борьбы с магнитными минами при помощи создания искусственных магнитных полей, предлагается усовершенствованная магнитная мина, для взрыва которой необходимо, кроме определенной силы магнитного поля, определенное значение величины первой производной от изменения силы магнитного поля по времени (или, при постоянной скорости ко-
рабля, по расстоянию до него).

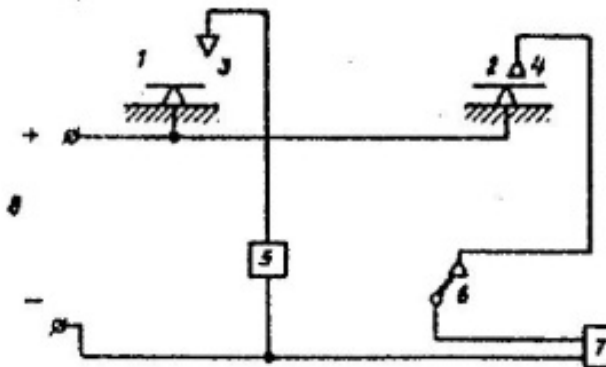
Для этого, в предлагаемой магнитной мине кроме магнитного индикатора, реагирующего на силу магнитного поля, применен дополнительный магнитный индикатор, реагирующий на производную от изменения магнитного поля по времени. Кроме того, в цепь электрической батареи параллельно реле времени и соединенному с ним последовательно магнитному индикатору включен запал последовательно с якорем реле и дополнительным индикатором, реагирующим на силу магнитного поля, превышающую на некоторую определенную величину силу поля, приводимую в действие индикатор.

В общем случае можно ввести более сложную зависимость от второй и последующих производных изменения силы магнитного поля по времени (или расстояния).

На чертеже изображена схема частного примера устройства, реагирующего на силу магнитного поля и его первую производную. Схема включает индикаторы 1 и 2 магнитного поля, настроенные так, что сила поля, необходимая для срабатывания второго индикатора больше на величину ΔH , чем сила

1941 МАГНИТНАЯ МИНА

Б. Сотсков





1941

ГОЛОВНОЙ ВЗРЫВАТЕЛЬ

ОПИСАНИЕ ИЗОБРЕТЕНИЯ

К АВТОРСКОМУ СВИДЕТЕЛЬСТВУ

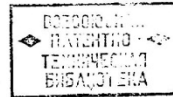
Зарегистрировано в Бюро изобретений Госплана при СНК СССР

А. А. Воробьев.

Головной взрыватель.

Заявлено 15 декабря 1933 года в НКО за № 138939.

Опубликовано 31 марта 1941 года.



Предлагаемая конструкция взрывателя имеет целью максимальное сокращение деталей, упрощение технологического процесса изготовления, а также обеспечение безопасности действия.

Взрыватель работает или как фугасный или как мгновенный: фугасный при отсутствии папиросы, мгновенный при наличии папиросы.

Капсюль воспламенителя отделен от детонатора подвижной втулкой, имеющей возможность после выстрела переместиться вверх и открыть окно для передачи огня детонатору.

Предлагаемая конструкция учитывает различные случайности как при обращении (удары при падении), так и при выстреле (задержка в канале орудия, толчки в случае недосылки ведущего пояска к нарезам и проч.).

Подвижная втулка 6 в невзведенном состоянии упирается лапками 7 в бурт корпуса головки 1 и взводится лишь после выстрела. При выстреле под действием осевой силы подвижная втулка 6, сгибая лапку 7, опускается вниз. Конусная поверхность 17 рассчитана таким образом, что устраняет возможность заклинивания лапок. Все остальные детали остаются неподвижными (стопора 13 освобождают удар-

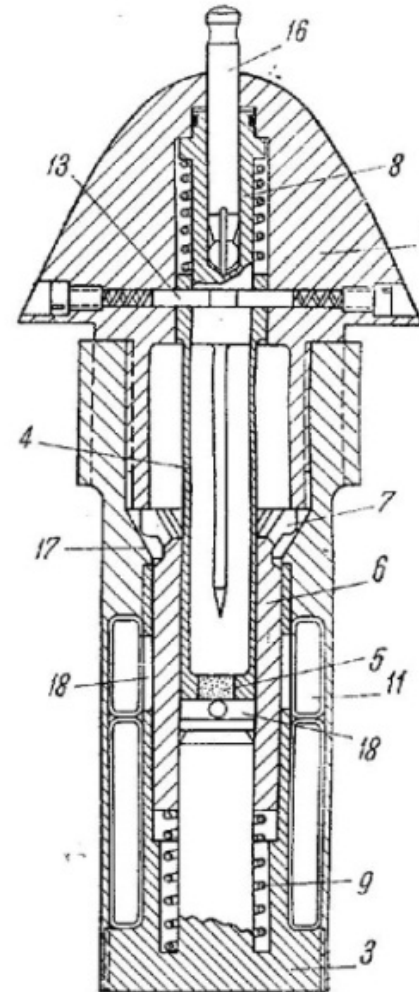
ник 8 и трубку 4 при максимальном числе оборотов N_{max}).

После прекращения действия ускорения втулка 6 под действием пружины 9 поднимается вверх, согнутые лапки 7, не встречая бурта, позволяют переместиться втулке 6 выше первоначального положения. При этом открываются окна 18 и имеется прямой путь для форса огня от капсюля воспламенителя 5 к детонатору 11.

При таком расположении деталей снаряд перемещается в пространство; при ударе о преграду ударник 8 перемещается вместе с папиросой 16 вперед и накаливает воспламенитель 5 (мгновенное действие), или при отсутствии папиросы трубка 4 перемещается, накаливает капсюль воспламенителя (фугасное действие). Форс огня, как указано выше, передается через прорезы во внутренней втулке 3 к детонаторам.

Предмет изобретения.

Головной взрыватель к артиллерийским снарядам, снабженный ударным механизмом двойного действия, отличающийся применением инерцион-



А.А. Воробьев

СССР



ОПИСАНИЕ ИЗОБРЕТЕНИЯ

К АВТОРСКОМУ СВИДЕТЕЛЬСТВУ

Н. Н. Рахманов

БРОНЕБОЙНЫЙ, НАПРИМЕР, ПОДКАЛИБЕРНЫЙ СНАРЯД

Заявлено 30 апреля 1944 г. за № 8766 (332598)
в Народный Комиссариат обороны СССР

Изобретение относится к усовершенствованию известных броневых снарядов, например, подкалиберных снарядов, снабженных оболочкой из мягкого металла и броневым сердечником.

Сущность изобретения заключается в том, что броневый сердечник снаряда выполнен из нескольких заостренных стержней. Этим достигается облегчение пробивания брони снарядом.

На чертеже изображена примерная форма выполнения снаряда.

Предлагаемый броневый снаряд из рубашки 1 из мягкого металла и броневый сердечник из нескольких заостренных стержней 4 из металла с высокой твердостью и высоким удельным весом. Снаряд снабжен ведущими поясами 2 и баллистическим колпачком 3. Благодаря уменьшенному поперечному сечению каждого отдельного стержня сердечника по сравнению с поперечным сечением всего сердечника может быть достигнуто облегчение пробивания брони, т. е. повышение броневой способности снаряда.

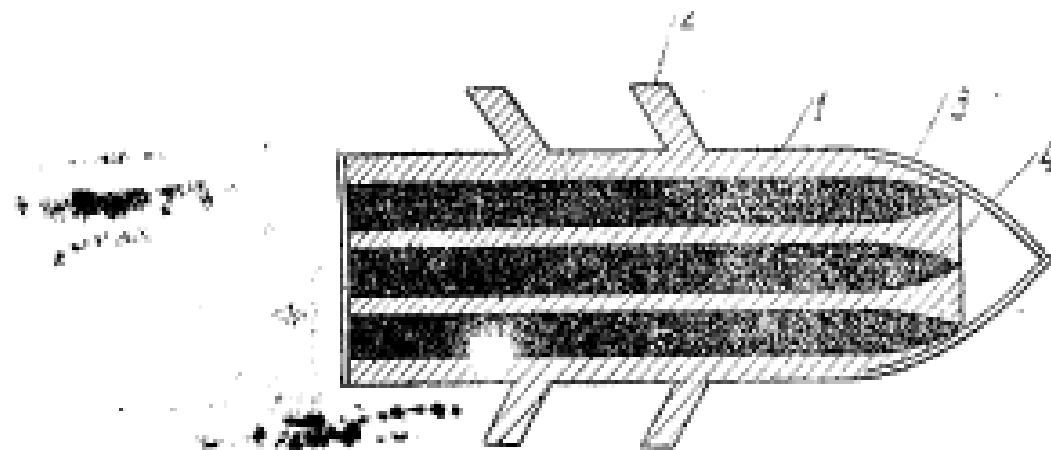
Предмет изобретения

Броневый, например, подкалиберный снаряд, снабженный оболочкой из мягкого металла и броневым сердечником, отличающийся тем, что броневый сердечник снаряда выполнен в виде нескольких отдельных заостренных стержней с целью облегчения пробивания брони.

1944

БРОНЕБОЙНЫЙ,
ПОДКАЛИБЕРНЫЙ СНАРЯД

Н.Н. Рахманов



1945

ФУГАСНЫЙ ОГНЕМЕТ

**В.С. Богословский,
Д.С. Богословский**

Класс 72g, 6

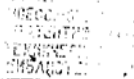
СССР

№ 65314



ОПИСАНИЕ ИЗОБРЕТЕНИЯ К АВТОРСКОМУ СВИДЕТЕЛЬСТВУ

Зарегистрировано в Бюро изобретений Госплана СССР



В. С. Богословский и Д. С. Богословский

ФУГАСНЫЙ ОГНЕМЕТ

Заявлено 10 февраля 1942 года в НКО за № 7011 (309307)

Опубликовано 31 октября 1945 года

Для борьбы с танками, наряду с применением мин, может быть использовано предлагаемое устройство, изображенное на фиг. 1 и состоящее из резервуара 1, выполненного из кровельного железа, резины или деревянных досок, обшитых по периметру кожей по типу меха. От резервуара вперед по направлению движения танка выведена трубка 2 (водопроводная, газовая труба диаметром $1\frac{1}{2}$ — $3\frac{1}{4}$ "), имеющая на конце крючкообразный загиб. Длина трубки 2—4 м.

При установке этого устройства на месте возможного прохождения танков протанковика, внутрь резервуара заливается горючая жидкость и он маскируется на местности так, чтобы его верхняя крышка и положенный на нее дерн несколько выступали над поверхностью почвы. Трубка 2 также закапывается в грунт или снег так, чтобы из-под земли выступал только конец крючкообразного загиба 3.

При наезде танка на огнемет резервуар сжимается и выталкивает через трубку 2 мощную струю горючей жидкости, обливающей танк. Зажигание жидкости на танке мо-

жет происходить различными способами:

1) жидкость, обильно облившая танк сверху и попавшая в глушитель и выхлопную трубу, загорается сама;

2) на конце 3 трубки ставится терочная зажигалка от огнемета системы Ключева, автоматически зажигающая вытекающую из трубки струю;

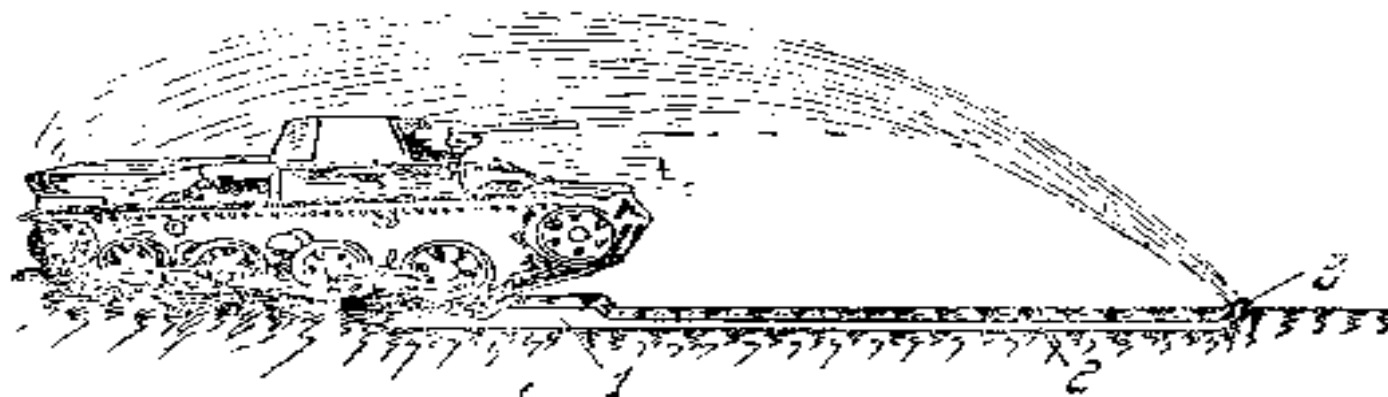
3) на выходном конце трубки 2 укрепляется небольшой резервуар с жидкостью, например, кислотой, дающей реакцию с горючей жидкостью и зажигающей ее;

4) применением самовозгорающейся жидкости КС.

Возможны и другие способы зажигания, например, электрозанапа, терка, фитиль и т. п.

В другом варианте устройства имеются две трубки 2, выведенные в стороны и обливающие танк жидкостью сбоку, независимо от направления его движения. Резервуары должны быть установлены попарно на расстоянии приблизительно 0,8 м друг от друга.

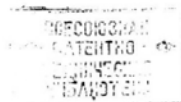
Скорость выхода жидкости из трубки может достигать, ввиду ма-





ОПИСАНИЕ ИЗОБРЕТЕНИЯ К АВТОРСКОМУ СВИДЕТЕЛЬСТВУ

Зарегистрировано в Бюро изобретений Госплана СССР



А. В. Лукьянов

ПРИСПОСОБЛЕНИЕ ДЛЯ СОЕДИНЕНИЯ РУЧНЫХ ГРАНАТ В СВЯЗКУ

Заявлено 2 июля 1943 года в НКО за № 8187 (322549)

Опубликовано 31 октября 1945 года

Для подрыва танков или инженерных сооружений при отсутствии других, более подходящих для этой цели боеприпасов обычно применяют несколько связанных между собой ручных гранат. Для приготовления такой связки необходима бечевка, шпагат или проволока, что не всегда имеется под рукой; кроме того, даже при наличии этих материалов, требуется некоторая затрата времени, что иногда ведет к срыву намеченной операции.

Для ускорения подготовки связки гранат настоящим изобретением предлагается при изготовлении гранат в заводских условиях к корпусам или чехлам прикреплять по несколько металлических планок, располагаемых на равных расстояниях по окружности гранаты или чехла к ней; каждая такая планка снабжена крючком и проушиной.

Для соединения гранат в связку любой величины, достаточно сложить две гранаты ручками в разные стороны и ввести крючок од-

ной гранаты в проушину другой, затем таким же образом присоединить третью гранату и т. д.

Снабжение ручных гранат такими приспособлениями не мешает их использованию по своему прямому назначению; соединение же их в связку легко выполнимо в несколько секунд.

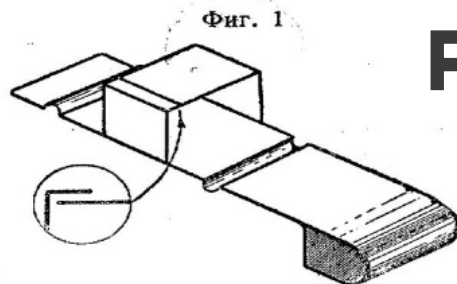
Сущность изобретения поясняется чертежом, на фиг. 1 которого отдельно показано предлагаемое приспособление и на фиг. 2 — корпус ручной гранаты с укрепленными на нем планками.

Предмет изобретения

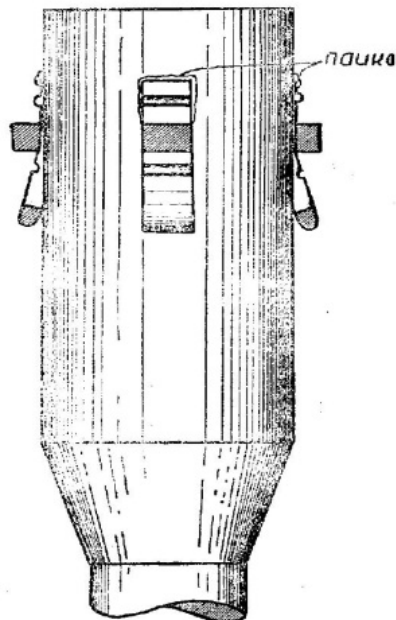
Приспособление для соединения ручных гранат в связку, отличающееся тем, что оно выполнено в виде нескольких прикрепленных вдоль корпуса или чехла гранаты планок, каждая из которых снабжена крючком и проушиной для взаимного сцепления с такими же элементами другой гранаты.

1945 ПРИСПОСОБЛЕНИЕ ДЛЯ СОЕДИНЕНИЯ РУЧНЫХ ГРАНАТ В СВЯЗКУ

А.В. Лукьянов



Фиг. 2

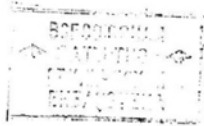




ОПИСАНИЕ ИЗОБРЕТЕНИЯ
К АВТОРСКОМУ СВИДЕТЕЛЬСТВУ

Зарегистрировано в Бюро изобретений Госплана СССР

Я. Г. Певзнер



СПОСОБ БОРЬБЫ С ТАНКАМИ, БРОНЕМАШИНАМИ, ДОТАМИ
и т. п.

Заявлено 19 июля 1941 года в НКО за № 6520 (300150)
Одубликовано 31 августа 1945 года

Изобретение дает способ обезвреживания танков и долговременных огневых точек противника для случаев, когда нет в распоряжении достаточно эффективных методов борьбы с танками и дотами в виде мощной артиллерии, авиации и т. п.

Сущность предлагаемого метода заключается в том, что танк забрасывается какой-либо достаточно липкой и вязкой массой таким образом, что на его поверхности и главным образом в районе смотровых отверстий образуется непроницаемая корка (фиг. 1), которая закупоривает танк с поверхности и делает невозможным для экипажа танка наружное наблюдение. При этом танк теряет возможность вести прицельный огонь и сохранять нужное направление движения и легко может быть взят или подорван пехотой.

Практически образование такой «корки» можно производить при помощи специальных застывающих снарядов (фиг. 2). Снаряд состоит из тонкой оболочки 1, наполненной вязкой массой. При выстреле из орудия снаряд попадает на поверхность танка, оболочка рассы-

пается, а вязкая масса, благодаря своей липкости, в виде некоторого слоя остается на броне. После нескольких выстрелов поверхность танка будет покрыта слоем вязкой массы, которая закроет все смотровые отверстия и обезвредит танк. Для устранения излишнего разбрызгивания массы при ударе о броню, заряд при выстреле может быть уменьшенным.

Применяются такие снаряды следующим образом: срудне ведет стрельбу по танкам обычным образом. Когда на поле боя появляются танки такого типа, что огонь данного срудия становится не эффективным, огонь нужно вести застывающими снарядами, которые «ослепляют» танк. После этого танк может быть подорван силами пехоты или другими способами.

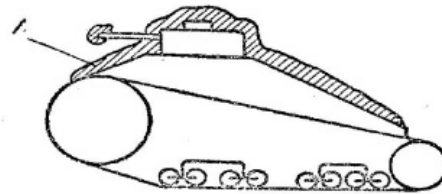
Такой метод борьбы с танками доступен не только артиллерии, но и пехоте. Для этого могут применяться сосуды по типу ружейных гранат, наполненные вязким веществом, которыми ведется стрельба по смотровым отверстиям танков из ружей, подобно стрельбе обычными ружейными гранатами. Анало-

1945

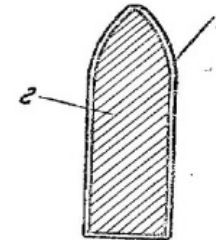
СПОСОБ БОРЬБЫ С
ТАНКАМИ, БРОНЕМАШИНАМИ,
ДОТАМИ И Т. П.

Я. Г. Певзнер

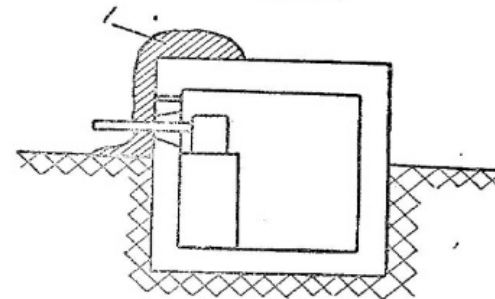
Фиг. 1



Фиг. 2



Фиг. 3





ОПИСАНИЕ ИЗОБРЕТЕНИЯ К АВТОРСКОМУ СВИДЕТЕЛЬСТВУ

Зарегистрировано в Бюро изобретений Госплана СССР

С. П. Волохоненко

Артиллерийский снаряд

Заявлено 23 мая 1941 года в НКО за № 6221 (300196)

Опубликовано 31 августа 1945 года

При существующих артиллерийских снарядах канал ствола орудия через определенное количество выстрелов должен подвергаться тщательной чистке, смазке и последующей протирке, что в период боя производить нельзя, так как эти операции требуют времени, за которое можно произвести десяток выстрелов. Задержка же чистки канала ствола вызывает покрытие его нагаром, накапливающимся после каждого выстрела. При этом снаряд, двигаясь по несмазанному стволу, быстрее изнашивает его вследствие большого трения, «вжимает» тончайшую пленку нагара в металл ствола, разрушая его и увеличивая жесткость и хрупкость металла. Вследствие же высокой температуры газов часть канала ствола, прилегающая к патроннику, обгорает, образуя так называемый «разгар» ствола, сильно сокращающий срок службы орудия.

Указанные операции (чистку, смазку и протирку) имеет смысл производить только в том случае, когда они не влекут потери времени и производятся совершенно автоматически, обеспечивая должное качество.

В артиллерийской технике уже давно известны для этой цели снаряды, снабженные пояском, несущим на себе смазывающее вещество и расположенным перед ведущим пояском.

Настоящее изобретение касается усовершенствования подобного рода известных снарядов и заключается в том, что позади ведущего пояска располагается поясок с антикоррозийным веществом, наносимым на стенки канала ствола с целью предохранения его от коррозии.

На чертеже изображена примерная форма конструктивного выполнения предложенного снаряда.

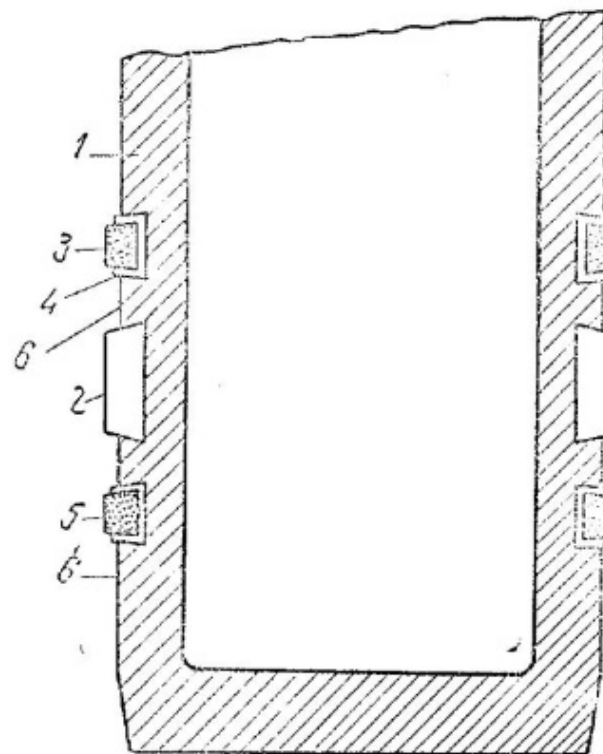
Перед ведущим пояском 2 снаряда 1 в его теле протачивается кольцевая канавка, в которую запрессован смазывающий поясок 3, изготовленный из хлопчатобумажной пряжи или фетра, заключенный частично в медную оправу 4 и пропитанный смазочным составом. Поясок 3 туго сидит в своем гнезде в оправе 4 и в теле снаряда, но верхний слой сальника должен быть, сравнительно мягким и легко поддающимся деформации.

Назначение этого пояска — очистка нагара, осевшего после преды-

1945

Артиллерийский снаряд

С. П. Волохоненко



ИЗОБРЕТЕНИЯ В ОБЛАСТИ МЕДИЦИНЫ





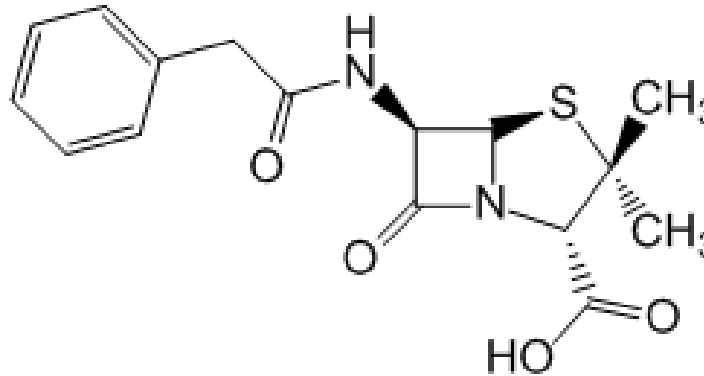
**Ермольева
Зинаида Виссарионовна**

(1898-1974)

Советский учёный-микробиолог и
эпидемиолог, создатель антибиотиков
в СССР.

1942

БЕНЗИЛПЕНИЦИЛЛИН



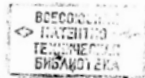
**Первый образец современного
антибиотика – пенициллина.**

Применялся для излечения инфекционных
заболеваний и для предотвращения
распространения эпидемий на фронте и в
тылу.



ОПИСАНИЕ ИЗОБРЕТЕНИЯ К АВТОРСКОМУ СВИДЕТЕЛЬСТВУ

Зарегистрировано в Отделе изобретений Госплана при СНК СССР



А. И. Еремин и Я. Г. Мазовер.

Способ выделения салицилового эфира ацетилсалициловой кислоты.

Заявлено 19 марта 1936 года в НКЗдрава за № 180533.
Опубликовано 31 мая 1941 года.

При ацетилировании салициловой кислоты уксусным ангидридом, наряду с основным продуктом — аспиринном, получается и салициловый эфир ацетилсалициловой кислоты.

Авторы настоящего изобретения предлагают получать салициловый эфир ацетилсалициловой кислоты из маточных растворов отгониваемого аспирина по нижеуказанному методу. Для этого маточники дают отстояться и выпаривают смесь салициловой кислоты, аспирина и салицилового эфира ацетилсалициловой кислоты отфильтровывают. Разделение смеси производится путем промывки ее водой. Первые два продукта переходят в раствор, а остаток, после перекристаллизации его из спирта, представляет собой чистый салициловый эфир ацетилсалициловой кислоты. Смесь аспирина и салициловой кислоты может быть выделена из промывных вод и использована для получения аспирина.

Пример 1. По окончании ацетилирования салициловой кислоты уксусным ангидридом масса охлаждается до температуры 27° и вы-

гружается на центрифугу. Маточный раствор поступает в отстойник. Выделившийся при отстаивании продукт представляет смесь салициловой кислоты, аспирина и салицилового эфира ацетилсалициловой кислоты. Осадок отделяется от раствора на вакуум-фильтре и переносится в отдельный сосуд, где и обрабатывается трижды горячей водой из расчета 300 ч. воды на 100 ч. сырого продукта. После трехкратной обработки остаток высушивается и перекристаллизовывается из спирта. Температура плавления чистого продукта 157°.

Пример 2. Выкристаллизованная из водного раствора промывных вод смесь аспирина и салициловой кислоты может быть использована для получения аспирина. С этой целью продукт анализируется, добавляется в реакционный сосуд, где происходит ацетилирование новой загрузки из чистого сырья. Сюда же добавляют по анализу недостающее количество уксусного ангидрида. В дальнейшем процессе проходит обычным путем.



ОПИСАНИЕ ИЗОБРЕТЕНИЯ К АВТОРСКОМУ СВИДЕТЕЛЬСТВУ

Зарегистрировано в Отделе изобретений Госплана при СНК СССР



А. И. Еремин и Я. Г. Мазовер.

Способ получения аспирина.

Заявлено 19 марта 1936 года в НКЗдрава за № 180560.
Опубликовано 31 мая 1941 года.

Ацетилирование салициловой кислоты можно проводить в присутствии катализаторов, например, серной кислоты, смеси третичных аминов и т. п.

Авторы настоящего изобретения предлагают при проведении этой реакции применять в качестве катализатора фталевый ангидрид.

Процесс проводится в отсутствии растворителей и при небольшом (3%) избытке уксусного ангидрида.

Пример. Смесь 100 г салициловой кислоты, 76 г 100%-го уксусного и 0,75 г фталевого ангидридов нагревают 3 часа при 94°. Реакционную массу медленно охлаждают

до 65°, вливают в нее маточник от предыдущей операции и подвергают кристаллизации. Выпавшие кристаллы аспирина отсасывают и промывают небольшим количеством уксусной кислоты. Выход 117 г.

Предмет изобретения.

Способ получения аспирина путем нагревания салициловой кислоты с уксусным ангидридом в присутствии катализаторов, отличающийся тем, что в качестве катализатора применяют фталевый ангидрид.

1941 СПОСОБ ПОЛУЧЕНИЯ АСПИРИНА

А.И. Еремин, Я.Г.Мазовер





Брюханенко Сергей Сергеевич

(1890–1960), физиолог.

Разработал пузырьковый оксигенатор -
прибор для аэрации крови, названный
«искусственными легкими»

1942

ПРИБОР ДЛЯ АЭРАЦИИ КРОВИ

С. С. Брюханенко, В. Д. Янковский

Класс 30k, 1a; № 61321

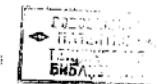
СССР



ОПИСАНИЕ ИЗОБРЕТЕНИЯ К АВТОРСКОМУ СВИДЕТЕЛЬСТВУ

С. С. Брюханенко и В. Д. Янковский
ПРИБОР ДЛЯ АЭРАЦИИ КРОВИ

Заявлено 31 марта 1937 г. № 10389 в Народный
комисариат здравоохранения СССР



Предлагаемый прибор предназначен для освобождения венозной крови от углекислоты и насыщения ее кислородом при искусственном процессе искусственного кровообращения в живом организме или искусственных органах. Действие прибора заключается в вентилировании подогретым и увлажненным кислородом и/или воздухом венозной крови, поступающей из подкожного венозного. Для этого венозная кровь переводится в жидкое состояние и подается в противоток с кислородом для более интенсивного перемешивания ее. Соприкосновением с кислородом большой поверхности, создаваемой в кровяной зоне суммой поверхностей всей массы пузырьков, достигается равное с естественными легкими прохождение венозной крови к артериям.

Как искусственно веноза, и которой завершил процесс приготовления венозной крови в артериальную, и регулировании объема ее в приборе, применены пары окислительного спирта, обладающего способностью сильно уменьшать поверхностное натяжение жидкостей. В приборе предусмотрено устройство для автоматического регулирования оттока крови из него, с целью устранения опасности попадания пузырьков газа в кровеносную систему экспериментального животного.

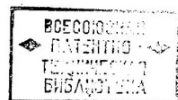
На чертеже показан общий вид прибора.

На левой части вешок 1 установлен на термометре 2 термометр 3, наполненный раствором уксусно-свинцового сплава. Горло термометра обращено вниз и закрыто пробкой 4. Через раствор по спиральным электродам 5 производится электрический переменный ток для обогрева термометра. Термометр 3 снабжен терморезистором 6, соединенным с реле (температура на чертеже не показана). Благодаря ему автоматическая поддерживается необходимая температура регистрируемая термометром 7. Внутри термометра вставлен конический сосуд 8, горло которого проходит через пробку 4 и, в свою очередь, закрыто пробкой 9, имеющей отверстие, в которое вставлена стеклянная игла, изогнутая под прямым углом, трубка 10. На наружной горизонтальной части трубки 10 наде-



ОПИСАНИЕ ИЗОБРЕТЕНИЯ К АВТОРСКОМУ СВИДЕТЕЛЬСТВУ

Зарегистрировано в Бюро изобретений Госплана СССР



Н. Е. Емельянов

УСТРОЙСТВО ДЛЯ ТРАНСПОРТИРОВКИ РАНЕННЫХ БОЙЦОВ В ЗИМНИХ УСЛОВИЯХ

Заявлено 10 июня 1941 года в НКО за № 6289 (300093)

Опубликовано 31 октября 1945 года

Изобретение относится к устройствам для транспортировки раненых бойцов волоком по снегу, выполняемым из лыж. Использование лыж для этой цели вообще известно в различных комбинациях, требующих однако либо придания лыжам специальной формы, либо достаточно сложной добавочной конструкции, превращающей лыжи в полозья образуемых таким способом саней. Настоящим изобретением преследуется цель посредством несложных приспособлений превращать несколько пар обычных лыж в желобообразное устройство, напоминающее по форме известную финскую лодочку, применяемую в зимних условиях для транспортировки раненых бойцов. Преимуществом такой конструкции перед другими является то, что раненый лежит в ней низко — ниже уровня рыхлого снега, и, следовательно, менее подвержен при эвакуации вторичным ранениям от ружейно-пулеметного огня. Кроме того такая лодочка более проходима в кустарнике, чем например, лыжно-носовая или лыжно-санная конструкция.

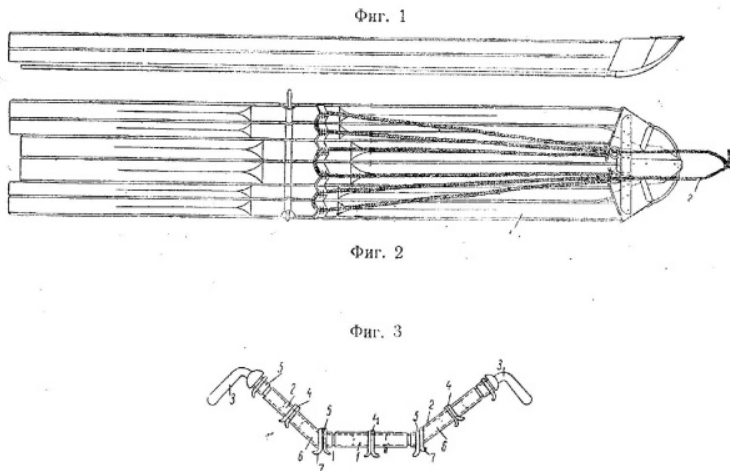
Сущность изобретения поясняется чертежом, на фиг. 1 и 2 которого показано предлагаемое устройство в собранном виде в двух проекциях, на фиг. 3 — замок для скрепления трех пар лыж, на фиг. 4 и 5 — детали замка, на фиг. 6 и 7 — две проекции насадок для соединения носков скрепляемых лыж.

При помощи металлических насадок и замка из трех пар лыж монтируется волокуша, как показано на чертеже.

Замок (фиг. 3) изготавливается из водопроводной или газовой трубки и состоит из среднего звена 1 и двух боковых 2. К среднему звену привариваются цапки 4. Такие же цапки, но односторонние и под меньшим углом загнутые, привариваются к центральному концу боковых трубок 2. На середину трубок 2 надеваются цапки 4 так, чтобы они по длине трубки свободно перемещались. В боковые трубки 2 ввариваются металлические изогнутые под углом стержни 6. На свободных концах этих стержней нарезается резьба соответственно внутренней резьбе трубки 1; на

1941 УСТРОЙСТВО ДЛЯ ТРАНСПОРТИРОВКИ РАНЕННЫХ В ЗИМНИХ УСЛОВИЯХ БОЙЦОВ

Н.Е. Емельянов



— 3 —

№ 65320





ОПИСАНИЕ ИЗОБРЕТЕНИЯ К АВТОРСКОМУ СВИДЕТЕЛЬСТВУ

Зарегистрировано в Бюро изобретений Госплана при СНК СССР

П. П. Тимофеевский

Колёсное приспособление к санитарным носилкам

Заявлено 2 апреля 1940 года в НКВ за № 4709 (309486)

Приоритет по п. п. 1 и 3 предмета изобретения от 2 апреля 1940 года и по п. 2 от 1 декабря 1943 года

Опубликовано 31 августа 1944 года

Предлагаемое колёсное приспособление к санитарным носилкам предназначается для работы в военное время в ротных и батальонных районах для вывоза тяжело раненых к постам санитарного транспорта или к батальонным (полковым) пунктам медицинской помощи.

На чертеже фиг. 1 изображает предлагаемое устройство в схематическом виде, фиг. 2 — то же в видоизмененной форме выполнения.

Колёсное приспособление к санитарным носилкам состоит из двух передних колёс 1 диаметром 200—220 мм с шириной обода 100—130 мм, каждое из которых снабжено обоями 2 для крепления колёс 1 к брускам 3 носилок. Вилки 4 соединены с возможностью поворота около вертикальной оси и обеспечивают самоустановку колёс 1 и поворотность носилок. Одно заднее колесо 5 имеет вилку 6, шарнирно соединённую с поперечной 7, несущей обоями 8 для крепления к брускам 3 носилок.

К верхним концам рамы прикреплены две рессоры 9, опирающиеся на железные планки, связанные с обоями 8 и поддерживаю-

щие бруска 3 носилок. На ободе заднего колеса 5 укреплен поворотный железный стержень 10, служащий тормозом при опускании носилок. При повороте колеса вниз (в направлении, указанном стрелкой) носилки могут передвигаться на высоком уровне на одном колесе. Видоизменённое устройство (фиг. 2) вместо одного заднего колеса снабжено двумя колёсами 11, жёстко соединёнными с обоями 12 раздвижной поперечины 13. Зажимы 14 на поперечине 13 позволяют уменьшать, при необходимости, поперечные размеры носилок и придавать им желобчатую форму.

К передним колёсам или ручкам носилок прикреплены ляжки 15, предназначенные для буксовки носилок санитарями или упряжными собаками.

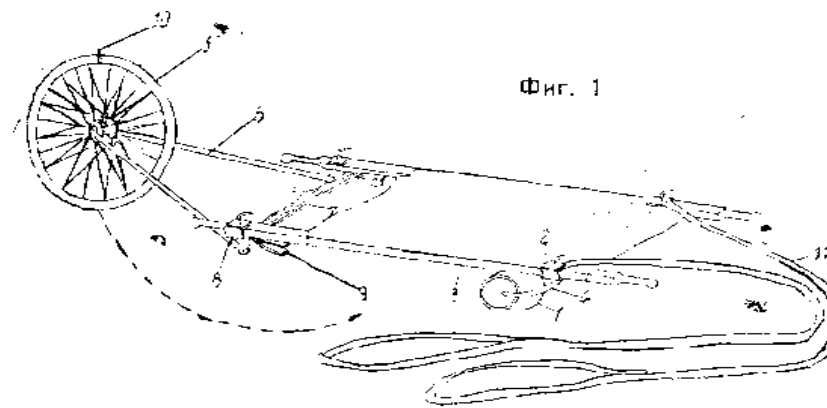
Предмет изобретения

1. Колёсное приспособление к санитарным носилкам, отличающееся тем, что оно состоит из двух передних колёс, вилки которых соединены с возможностью поворота около вертикаль-

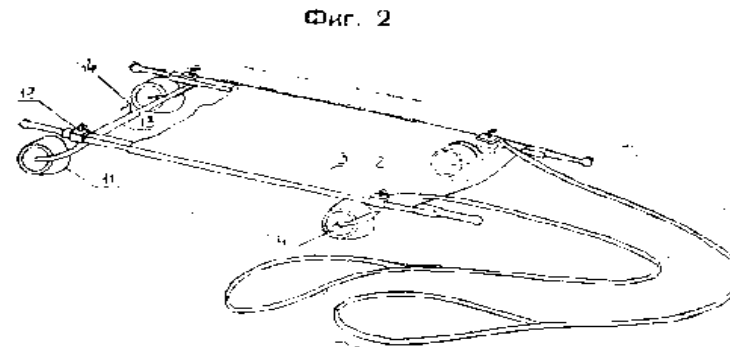
1944

КОЛЕСНОЕ ПРИСПОСОБЛЕНИЕ К САНИТАРНЫМ НОСИЛКАМ

П.П. Тимофеевский



Фиг. 1



Фиг. 2



1944

СПОСОБ ПОЛУЧЕНИЯ РАСТВОРОВ ТРОМБИНА

Кудряшов Борис Александрович

(1904–1993), советский учёный, физиолог.
В годы Великой отечественной войны разработал метод промышленного производства препарата для остановки кровотечений, что спасло жизни сотен тысяч людей.

При утрате не возобновляется



НАРОДНЫЙ КОМИССАРИАТ ЗАРОВОХРАНЕНИЯ СОЮЗА ССР

АВТОРСКОЕ СВИДЕТЕЛЬСТВО
НА ИЗОБРЕТЕНИЕ /*СЕКРЕТНО*/
№ 4832с

Настоящее авторское свидетельство выдано на основании Положения об изобретениях и технических усовершенствованиях *Б. Кудряшову*
Борису Александровичу
на *способ получения растворов*
ТРОМБИНА

в соответствии с приложенным описанием и указанными в заключительной его части отличительными признаками изобретения по заявке от *11. ноября* 1943 г. № *4708с*
Действительным изобретателем является *Кудряшов Борис Александрович*

Действие авторского свидетельства распространяется на территорию всего Союза ССР.
Зарегистрировано в Бюро последующей регистрации изобретений при Госплане Союза ССР *7. декабря* 1944 г.

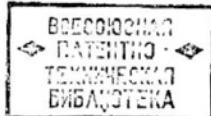
г. Москва *12. декабря* 1944 г.

Заместитель Народного Комиссара *[подпись]*
Начальник Бюро по Изобретательству *[подпись]*



ОПИСАНИЕ ИЗОБРЕТЕНИЯ К АВТОРСКОМУ СВИДЕТЕЛЬСТВУ

Зарегистрировано в Бюро изобретений Госплана при СНК СССР



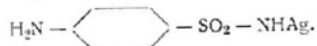
Ю. К. Вейсфейлер

Препарат для лечения открытых гнойных инфекций

Заявлено 17 августа 1943 г. в Наркомздрав за № 4675 (322940)

Опубликовано 30 апреля 1944 года

Предлагается сульфамидный препарат для лечения трудно заживающих инфицированных ранений мягких тканей и для лечения остеомиелитов, представляющий собою серебряное производное стрептоцида. Структурная формула его



Способ приготовления препарата следующий.

К 172 г белого стрептоцида, суспендированного энергичным размешиванием механической мешалкой в 1 л дистиллированной воды, очень медленно из капельной воронки приливают 30-процентный водный раствор NaOH до полного растворения кристалликов. К полученному раствору по каплям приливают разбавленную азотную кислоту до появления устойчивой мути. К этому раствору, после отделения осадка, при энергичном размешивании по каплям приливают раствор азотнокислого серебра (1 моль AgNO_3 в 500 мл воды), в результате чего происходит образование серебряного производного стрептоцида, выделяющегося в виде белого творожистого осадка. По окон-

чании приливания всего раствора AgNO_3 , реакционную массу перемешивают механической мешалкой ещё 15 минут, а затем осадок отфильтровывают на воронке Бюхнера, промывают двумя литрами дистиллированной воды и высушивают в темноте при комнатной температуре в вакуум-эксикаторе при нейтральном поглотителе.

Полученный продукт представляет собой белый, легко рассыпающийся порошок, нерастворимый в воде. Хранится он в склянке из темного стекла, так как светочувствителен. На получение 1 кг серебряного производного стрептоцида расходуется 1 кг белого стрептоцида и 700 г AgNO_3 .

Испытания серебряного препарата в клиниках дали следующие результаты.

Серебряное производное стрептоцида обладает хорошим бактерицидным и бактериостатическим действием.

Препарат, которым трудноживущие раны, удобен в применении; расход препарата — от 0,1 до 0,8 г.

При ранах обильной гнойной экссудацией

1944 ПРЕПАРАТ ДЛЯ ЛЕЧЕНИЯ ОТКРЫТЫХ ГНОЙНЫХ ИНФЕКЦИЙ

Ю.К. Вейсфейлер

№ 63601

— 2 —

и обильной микробной флорой, применение серебряного препарата в относительно короткий срок улучшает грануляцию, уменьшает количество отделяемого гноя, резко уменьшая микробную флору.

При длительно незаживающих ранах, когда препятствием к заживлению является не развитие обширной рубцовой ткани, а раневая инфекция, применение предлагаемого препарата, быстро ликвидируя последнюю, значительно ускоряет заживление.

При применении серебряного препарата, вследствие ликвидации инфекции, укорочения патогенного процесса, образование рубцовой ткани происходит в меньших мас-

штабах, а поэтому рубцы получаются более эластичными и подвижными.

Токсичностью предлагаемый препарат не обладает.

Целесообразно применение серебряного производного стрептоцида после секвестротомии, так как этим предупреждается дальнейшее развитие остеомиелитического процесса и обеспечивается гладкое послеоперационное течение.

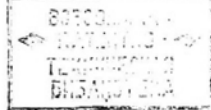
Предмет изобретения

Препарат для лечения открытых гнойных инфекций, отличающийся тем, что он представляет собой серебряное производное стрептоцида.



ОПИСАНИЕ ИЗОБРЕТЕНИЯ К АВТОРСКОМУ СВИДЕТЕЛЬСТВУ

Зарегистрировано в Бюро изобретений Госплана СССР



П. А. Гузиков

СПОСОБ ЛЕЧЕНИЯ СВЕЖИХ И ИНФИЦИРОВАННЫХ РАН ОКУРИВАНИЕМ ДЫМОМ И АППАРАТ ДЛЯ ОСУЩЕСТВЛЕНИЯ СПОСОБА

Заявлено 21 октября 1943 года в Наркомздрав за № 4740 (330864)

Опубликовано 31 августа 1945 года

Лечение ран, особенно в условиях войны, представляет актуальнейшую проблему. От способа обработки раны зависит дальнейшее течение и судьба раны, а нередко и раненого.

Наблюдая в течение 8 лет благоприятные результаты лечения окуриванием дымом трещин, эрозий и более глубоких ранений сосков у кормящей матери, изобретатель пришел к мысли применить дым с целью лечения свежих и инфицированных ран.

Удалось установить, что бактерицидность дыма для золотистого стафилококка, кишечной палочки, воздушной спороносной флоры и в отношении чистой культуры Перфрингенс исключительно высока. После $\frac{1}{2}$ —1 минуты окуривания полностью отмирают указанные микробные клетки.

Исследования морфологических изменений, наступающих в тканях раны под влиянием окуривания, показали значительное усиление реакции ткани, препятствующих развитию инфекции в ране и стимулирующих быстрое заживление.

Проведенными исследованиями установлено, что под влиянием окуривания возникают сдвиги в морфологическом составе крови и в соотношении отдельных ее элементов, что указывает на повышение защитных средств организма. Для полного излечения 40 больных, страдающих долго незаживающими декубитальными ранами и стойкими эрозиями шейки матки, в среднем потребовалось 17 окуриваний.

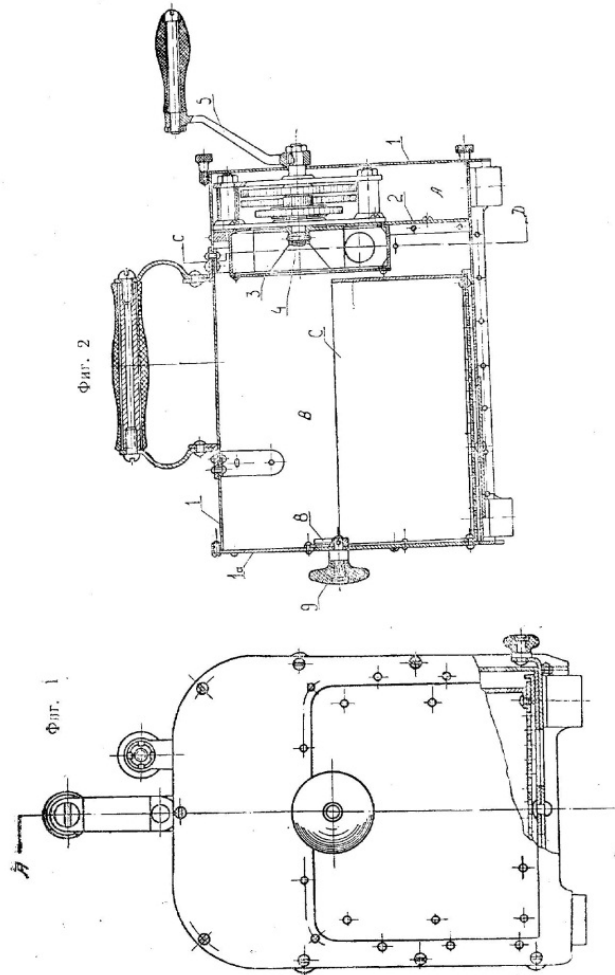
Клинически было отмечено, что под влиянием окуривания застойная окраска слизистой оболочки влагалища сменяется розовой окраской. Язва очищается от гнойного налета, выделения резко уменьшаются, начинается эпителизация в центре и с периферии раны.

Кроме того была проведена обработка раны пуповинного остатка окуриванием у 1000 новорожденных с весьма хорошим эффектом. При обработке пуповинного остатка окуриванием не наблюдалось случаев инфекции со стороны пупочка.

С профилактической целью подверглись окуриванию 38 загрязненных травматических ран. Раны кроме окуривания ничем не обрабаты-

1945 СПОСОБ ЛЕЧЕНИЯ СВЕЖИХ И ИНФИЦИРОВАННЫХ РАН

П. А. Гузиков



ИЗОБРЕТЕНИЯ В ОБЛАСТИ ХИМИИ

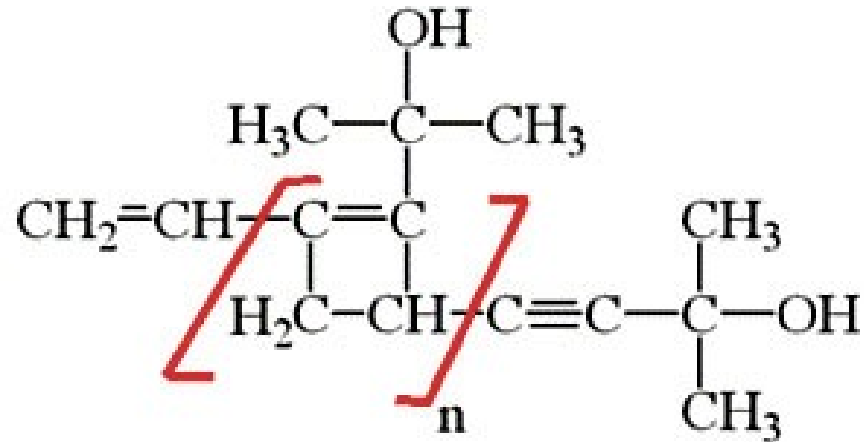




Назаров
Иван Николаевич

(1906-1957). Советский химик-органик.

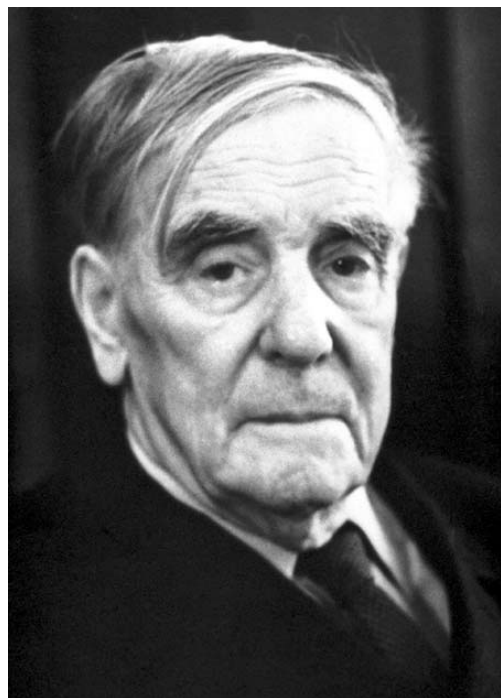
КАРБИНОЛЬНЫЙ КЛЕЙ (КЛЕЙ НАЗАРОВА)



Изобретен клей, с помощью которого можно было в полевых условиях склеивать боевую технику.

В мирное время клей также широко использовался, в том числе его применяли для склеивания мрамора в метро.

В 1942 г. автор изобретения за разработку новых клеящих веществ был удостоен Государственной премии.



Во время войны
предложил
**рациональный и
безопасный метод
обезвреживания
невзорвавшихся
фугасных бомб.**

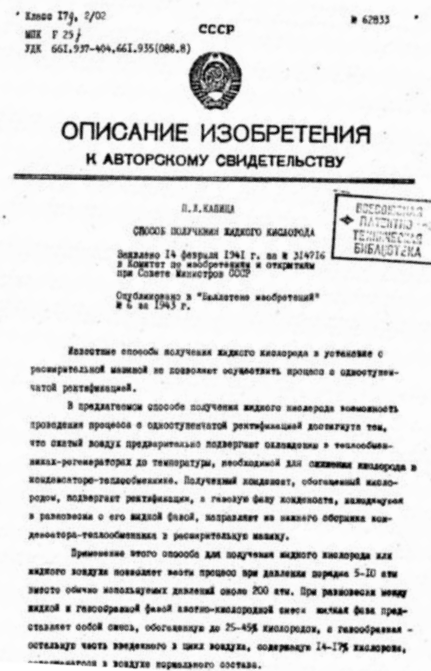
Капица Петр Леонидович

(1894-1984).

Советский физик, инженер и инноватор.
Лауреат Нобелевской премии по физике
за открытие явления «сверхтекучесть
жидкого гелия».

1943

РЕКТИФИКАТОР. СПОСОБ ПОЛУЧЕНИЯ ЖИДКОГО КИСЛОРОДА



П. А. КАПИЦА
РЕКТИФИКАТОР

Заявлено 21 февраля 1940 г. за № 29992/314683
с присоединением ватки № 41405

Опубликовано в "Известиях об изобретениях"
Госплана СССР № 6 за 1943 г.



Предлагаемый ректификатор для установки глубокого охлаждения, в особенности для получения кислорода путем фракционной перегонки сжиженного воздуха имеет целью оседать как можно большую поверхность соприкосновения стенок с жидким флегмом с движущимися ей навстречу газам и получить при этом увеличение частичек жидкости гелия.

С этой целью в предлагаемом ректификаторе флегма, подаваемая в ректификационное устройство, подвергается действию центробежной силы, под влиянием которой жидкость распределяется тонким слоем на большой поверхности, с которой входит в соприкосновение газ, направленный по принципу противотока.

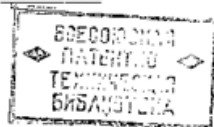
На чертеже дана общая схема установки для получения жидкого кислорода. Сырой в компрессоре до 6-8 атм воздух поступает в регенераторную систему 1 и 2, откуда по трубопроводу охлажденный примерно до 160°C воздух через очиститель 3 жидкой-линейной системы поступает в регенераторную турбину 4. Оттуда воздух, расширившись примерно до 1,1 атм и охлажденный вследствие этого до 194°C, поступает по каналу 5 в первую ступень А ректификационных аппаратов.

Эта ступень состоит из неподвижного цилиндрического кожуха 6 с кольцеобразным каналом в нижней его части, образованном выгнутым внутрь нижним ребром кожуха.

СССР



ОПИСАНИЕ ИЗОБРЕТЕНИЯ К АВТОРСКОМУ СВИДЕТЕЛЬСТВУ



В. П. Вологдин и А. А. Фогель

СПОСОБ НАПЛАВКИ ИЗДЕЛИЙ МЕТАЛЛОМ

Заявлено 18 июня 1941 г. за № 46173 (315297)
в Народный Комиссариат тяжелого машиностроения СССР
Опубликовано в «Бюллетене изобретений» № 6 за 1943 г.

Способ наплавки изделий металлом путем погружения нагретого изделия в расплавленный металл известен.

Настоящее изобретение имеет целью улучшение наплавки путем ее проведения при наиболее благоприятных температурах как детали, так и наплавляемого металла. Кроме того, предлагаемый способ допускает очень быстрое проведение наплавки без сплавлений при наличии плотного прилегания наплавляемого металла. Стабильность температуры допускает при этом автоматизацию процесса.

Сущность изобретения заключается в том, что расплавление металла осуществляют индукционным путем в соленоиде, создающем вертикально направленное магнитное поле. Действием электромагнитных сил, возникающих между этим полем и током в жидком металле на последнем создается выпуклый мениск, свободный от окислов и других примесей.

Предлагаемый способ поясняется чертежом.

В форме 1 из огнеупора расплавляется наплавляемый металл 2, например стеллит, под действием магнитного поля соленоида 3, питаемого током высокой частоты.

Наплавляемая деталь, например, клапан 4, помещается на некотором расстоянии от формы 1, причем соленоид 3 нагревает и клапан. Температуру клапана устанавливают в требуемых пределах путем изменения расстояния между клапаном 4 и формой, опуская или поднимая клапан, а также варьируя время нагрева. Помимо этого в некоторых случаях переменяют соленоид относительно формы и клапана или же применяют добавочный соленоид, подогревающий клапан малым током с тем, чтобы в нем выровнялась температура наружных, более нагретых вследствие поверхностного эффекта частей, и внутренней центральной его части, где отсутствуют токи.

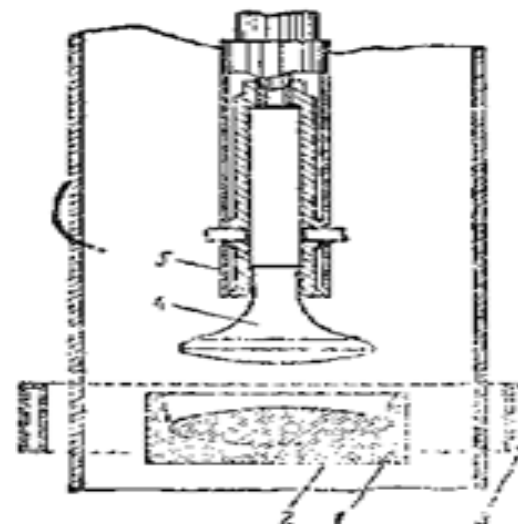
1943

СПОСОБ НАПЛАВКИ ИЗДЕЛИЙ МЕТАЛЛОМ

В. П. Вологдин,
А. А. Фогель

— 3 —

№ 62922





ОПИСАНИЕ ИЗОБРЕТЕНИЯ К АВТОРСКОМУ СВИДЕТЕЛЬСТВУ

Зарегистрировано в Бюро изобретений Госплана СССР

Н. С. Кудрин

ЗАЖИГАТЕЛЬНАЯ БУТЫЛКА

Заявлено 25 мая 1942 года в НКО за № 7141 (309579)

Опубликовано 31 августа 1945 года

Изобретением является пробка, предназначенная для бутылок с зажигательной смесью КС №№ 1 и 3 с целью обеспечить безотказность их действия при применении противником защитных сетей для танков и т. п. любой системы. Конструкция пробки схематически показана на чертеже.

Пробка состоит из стеклянной трубки 1, резиновой рубашки 2 и картонного кружка 3. К пробке прикладывается четыре крючка с шёлковыми шнурами и два резиновых кольца.

Стеклянная трубка предназначена для ввинчивания в нее запала системы Ковешникова. Для этого она снизу закрыта, а наверху уширена и изнутри снабжена нарезкой. Запал хранится отдельно от зажигательных бутылок, ввиду чего сверху трубка при хранении закрыта картонным кружком. Размеры стеклянной трубки рассчитаны на помещение в ней наперстка капсюля-детонатора и нарезной части остова запала.

Резиновая рубашка натягивается снаружи на верхнюю часть стеклянной трубки. Верхняя треть рубашки,

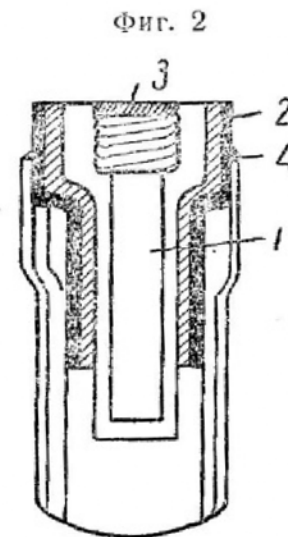
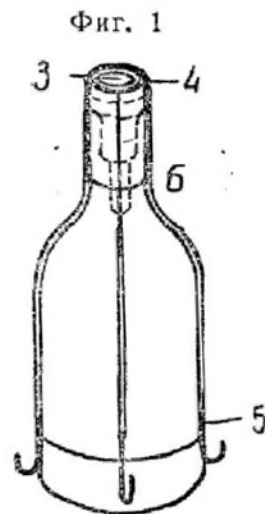
охватывающая уширенную часть трубки, шире и толще нижних двух третей. Посредине верхней части рубашки снаружи имеется круговая канавка 4 с четырьмя вертикальными канавками, отходящими от нее вниз на каждой 1/4 окружности. Канавки предназначены для закрепления на пробке шнурков с крючками, служащими для зацепления защитную сеть танка. На верхнем конце крючки снабжены ушком для привязывания каждого к одному из четырех шнурков, прикрепленных свободными концами к шнуру, натягиваемому по круговой канавке резиновой рубашки пробки. Длина каждого шнура равна высоте бутылки. Резиновое кольцо стягивает основания крючков у дна бутылки. Второе кольцо укрепляется на горлышке бутылки.

Длина наружного рычага предохранительного колпачка должна быть у запала системы Ковешникова удвоена, а сам рычаг изогнут по форме горлышка бутылки.

Чтобы подготовить зажигательную бутылку к действию, нужно затянуть шнур по круговой канавке резиновой рубашки и, оттянув

1945 ЗАЖИГАТЕЛЬНАЯ БУТЫЛКА

Н.С.Кудрин



С первого дня Великой Отечественной войны
в качестве средства борьбы с бронетехникой
противника применялись бутылки с горючим.

ИЗОБРЕТЕНИЯ В ОБЛАСТИ ФИЗИКИ





Курчатов Игорь Васильевич

(1902/ 1903—1960), физик
Один из создателей первого уран-графитового реактора, запуск которого был осуществлён в декабре 1946 г.

1941 ЦИКЛОТРОННАЯ КАМЕРА

**И. В. КУРЧАТОВ,
В. Н. РУКАВИШНИКОВ,
Д. Г. АЛХАЗОВ
И М. Г. МЕЩЕРЯКОВ**



Предлагаемая циклотронная камера предназначена для получения мощных лучей нейтронов, эквивалентных излучению 100 г ртуты и больше, бомбардирующей внутри камеры дейтерием дейтоном же и путем «обстрела» внесенных коробчатых электродов (дуанта) тел, лучающих нейтроны (например, литий, ртуть и др.).

Конструкция камеры показана на фиг. 1 и 2 чертежа в двух вариантах. Камера состоит из обоев прямоугольного сечения, дуантов (а, б) и в виде двух пустотелых коробчатых электродов, наполнен для лучей дейтерия для розряда и вакуумной трубой, присоединенной к соответствующим насосам.

В предлагаемой, согласно изобретению, камере бомбардирующие ионы дейтерия образуются вдоль всей щели между коробчатыми электродами. В американских вариантах циклотрона только центр камеры приспособлен для образования ионов.

В целях увеличения размеров осевой изогнутой камеры может быть принята длинная форма, согласно фиг. 2.

Генерирование ионов вдоль всей щели между электродами и использование ядерного расщепления по плоскостям электронов позволяет получить не точечный, а диф-

фузный источник нейтронов. В предлагаемой камере все точки камеры (обоз и пр.) являются нейтронизлучающими поверхностями.

Вдоль всей щели, от одного до другого конца электрода может быть помещена нить накаливания или расположен ряд нитей, способствующих ионизации дейтерия.

В предлагаемой камере, в отличие от американских камер, отсутствуют система отклоняющего потенциала, пробники и измерительные приспособления для ионного тока.

В виду того, что бомбардирующие ионы движутся, согласно изобретению, в циклотронной камере вдоль всей щели, ионные токи в ней присутствуют в десятикратном раз больше, чем в обычных камерах.

Циклотрон работает следующим образом.

Камера помещается в сильное магнитное поле и между дуантами (а и б) создается напряжение высокой частоты. Камера наполняется тяжелым водородом. Внутренние поверхности дуантов покрываются слоем легко расплавляемого элемента, например, слоем тяжелого водорода, абсорбированного поверхностью дуантов, или слоем бериллия, лития и углерода.



Максутов Дмитрий Дмитриевич (1896-1964)

Советский учёный, оптик, изобретатель менисковой оптической системы, носящей его имя, которая в настоящее время широко используется в телескопостроении.

1942 ОПТИЧЕСКАЯ СИСТЕМА ДЛЯ ИССЛЕДОВАНИЯ ВОЗДУШНОГО ПОТОКА

1945 ОКУЛЯР



При заданном заднем отверстии системы и при заданной фокусной расстоянии и конструкции окуляра выделенному увеличению прибора соответствует определенное поле зрения. Для быстрого отыскания объекта необходимо большое поле зрения, для хорошего расследования объекта и для хорошей выделенности на объект необходимо большое увеличение. Однако возможно поместить увеличение, не увеличив при этом поля зрения прибора.

В виде контрпримерного выхода из такого затруднения можно рассмотреть окуляр с двумя лиссами, большая часть поля окуляра работает при слабом увеличении, которому соответствует большой угол поля зрения в пространстве предметов; меньшая же центральная часть поля работает при большом увеличении, позволяя хорошо расследовать и точно соотносить с индексом объект, приведенный в центральную часть поля.

Для того чтобы не видеть лишних отражений поверхности и связанных с ними дополнительных рефлексов и потерь света на отражении, а также для того, чтобы предотвратить возможность дальнейшей лиссы (сетки), предложена следующая конструкция окуляра, которая и является предметом изобретения.

Окулярную сетку складывают двумя лиссами, расположенными в центральной зоне поля зрения, а которой благодаря этому достигается взаимное увеличение. Эти лиссы изкашивают на сетку: одну, предназначенную для перенесения действительного изображения объекта в плоскость сетки, с одной стороны сетки, а вторую — предназначенную для перенесения полученного зрительного изображения объекта в сетку сетки в плоскость изображения, — со второй стороны сетки.

Первая витузая лисса может быть просто заменена цилиндрической в тело сетки витузой сферической поверхностью.

Наконец, обе указанные лиссы могут быть соединены в одну общую лиссу, изкашивающую в центральное отверстие, просверленное в сетке.

Практичная схема выполнения изобретения представлена на фиг. 1 чертежа; на фиг. 2 дан примерный вид поля зрения окуляра.



При исследовании воздушного потока в аэродинамических трубах возникает ряд вредных рефлексов от поверхностей защитных стекол. Предметом настоящего изобретения является такая оптическая система для исследования воздушного потока, проходящего нормально к оси системы между двумя защитными стеклами, которая в значительной мере устраняет вредные рефлексы в системе и даже вообще уменьшает потери на отражение.

С этой целью в качестве защитных стекол, граничащих с исследуемым потоком, применяются плоскостями, образованные к исследуемому потоку поверхностями малой кривизны, например с $r = 100$. Первую лиссу объектива рекомендуется изготовить из крова, более прочного, чем флинт. При этом необходимо, чтобы прозрачности объективов, образованных к параболическому пучку, превысила строгие предельные внутренние стенок аэродинамической трубы во избежание задержек и других паразитных явлений, т. е. чтобы они были плоскоими.

Теоретическое исследование позволяет, что можно расследовать двухлучевую объективом типа «кони вердана» при $r = 100$, который при этом является исправленным на сферическую и хроматическую aberration. Путем подбора сортов стекол, вероятно, можно добиться и исправления кома, что, впрочем, не обязательно.

Система двух таких объективов, расположенных в то же время роль защитных стекол, изображена на фиг. 1. В этом случае мы имеем только один вредный рефлекс первого порядка и, кроме того, увеличив потерю на отражение приблизительно на 20%.

Отсутствие от строгого соблюдения условий, что $r = 100$ и отсутствия у первой поверхности объектива некоторую стрелку в пределах аэродинамических допусков, мы рассмотрим значительно и образом изображение этого единственного зрительного рефлекса, т. е. сделаем его безразличным, и в то же время мы увеличим кому объектива.

Наконец, наклонив объектив на небольшой угол друг к другу (величина угла подбирается как в зависимости от размеров безрефлексионного поля, так и в зависимости от

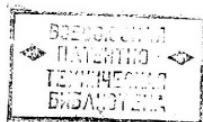
СССР



ОПИСАНИЕ ИЗОБРЕТЕНИЯ К АВТОРСКОМУ СВИДЕТЕЛЬСТВУ

М. Грехов и В. Гапонов

РАДИОПЕЛЕНГАТОР



Заявлено 28 ноября 1940 г. за № 39344/303090 в Народный Комиссариат
электротехники СССР

Изобретение относится к радиопеленгаторам с электроно-лучевой трубкой, работающей с лучом, модулированным по скорости, и поставленной в режим детектирования. В таком радиопеленгаторе, согласно изобретению, трубка имеет ряд модулирующих электроно-луч по скорости сеток, к которым присоединены антенны или электромагнитные рупоры, ориентированные определенным образом друг относительно друга. Такая конструкция позволяет определить (по максимуму детекторного эффекта в трубке) направление приходящих электромагнитных волн путем поворота плоскости антенн.

Сущность изобретения поясняется прилагаемым чертежом, на котором схематически изображена принципиальная конструкция предлагаемого радиопеленгатора.

Существенную часть предлагаемого радиопеленгатора составляет электроно-лучевая трубка Т. В этой трубке электроно-луч, выходящий из катода К, проходит через ряд двойных сеток С₁, С₂, состоящих из двух диафрагм и цилиндра между ними (конструкция, предложенная Гапом и Меткальфом). На сетки от ряда расположенных вблизи трубки антенн или электромагнитных рупоров А₁, А₂,... (на чертеже изображены три антенны) с помощью концентрических линий подается переменное напряжение высокой частоты (сигнал), модулирующее по скорости электроно-луч. Цилиндры I служат для фокусировки луча. Модулированный по скорости луч попадает на катод А, который ориентирован таким образом, что отраженные вторичные электроны не попадают внутрь сеток. Анодное напряжение подобрано так, что трубка детектирует (см. статью Греховой и Васильева, Журн. «Техн. физики», т. X, № 11, 1940 г.). Линии, ведущие от антенн (рупоров) к сеткам, настраиваются таким образом, что на сетках получается пучность напряжения, чего на практике легко достичь как с жесткими, так и с гибкими линиями. Если антенны расположены параллельно друг другу и в одной плоскости, параллельной фронту волны, то детектирующее действие максимально при

1944 РАДИОПЕЛЕНГАТОР

№ 62941

—2—

угле пробега между двумя соседними сетками, равно $2K\pi$ ($K=1,2,3...$). Если антенны, оставаясь параллельными друг другу, смещены в направлении распространения волн на величину L (как это показано на чертеже), то детектирующее действие максимально при угле пробега между сетками, равно $2\pi(K + \frac{L}{\lambda})$, где $K=0,1,2...$ При эксплуатации прибора настройка линии сохраняется неизменной.

В случае изменения направления приходящих волн или повороте прибора анодный ток меняется, так как угол пробега электронов в трубке остается неизменным, а сдвиг фаз между переменными напряжениями сеток изменяется. Чем больше число сеток, тем больше и изменение анодного тока. Этот эффект используется для градуировки прибора. Предлагаемый радиопеленгатор пригоден для всех частот, для которых еще наблюдается явление модуляции скорости электронов (т. е. для сантиметровых, дециметровых и отчасти ультракоротких волн).

Предмет изобретения

Радиопеленгатор для нижней части волн у.к.в. диапазона, с применением электроно-лучевой трубки с лучом, модулированным по скорости, и поставленной в режим детектирования, отличающийся тем, что трубка имеет ряд сеток, к которым присоединены антенны или электромагнитные рупоры, ориентированные определенным образом один относительно других.

ОБМУНДРОВАНИЕ



1941

КОМБИНИРОВАННЫЙ ДЕСАНТНЫЙ КОСТЮМ

Б.М. Колмогоров

СССР



Класс 65 b, 28;
77 a, 14

№ 59903

ОПИСАНИЕ ИЗОБРЕТЕНИЯ

И АВТОРСКОМУ СВИДЕТЕЛЬСТВУ

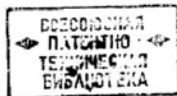
Зарегистрировано в Бюро изобретений Госплана при СНК СССР

Б. М. Колмогоров.

Комбинированный десантный костюм.

Заявлено 3 мая 1939 года в НКО за № 3701.

Опубликовано 30 апреля 1941 года.



Предмет предлагаемого изобретения составляет особая форма выполнения уже известного комбинированного десантного костюма, в котором используются комбинезон и надувной эластичный поплавок.

Согласно изобретению, поплавок выполнен по форме носовой части плоскодонной лодки, связанной в одно целое с комбинезоном так, что при пользовании им имеется возможность принимать относительно водной поверхности либо горизонтальное либо вертикальное положение.

На чертеже фиг. 1—3 изображают схематически общий вид предлагаемого десантного костюма в трех проекциях, фиг. 4 — вид костюма сбоку при горизонтальном положении пользующегося костюмом человека.

Поплавок, имеющий, как уже указывалось выше, форму передней части плоскодонной лодки, состоит из четырех камер 2, 3, 4 и 5, выполненных в виде цилиндров небольшого диаметра, расположенных попарно один над другим (фиг. 2) и скрепленных одна с другой лентами 6, 7, 8 и 9.

Комбинезон 1 прикреплен непосредственно к поплавку между расходящимися концами 11 и 12 цилиндрических камер, его образующих, на некотором

расстоянии от этих концов, вследствие чего при пользовании костюмом имеется возможность принимать относительно водной поверхности либо горизонтальное либо вертикальное положение (фиг. 4). На поплавке имеется перегородка 10, предупреждающая заливание водой его передней части.

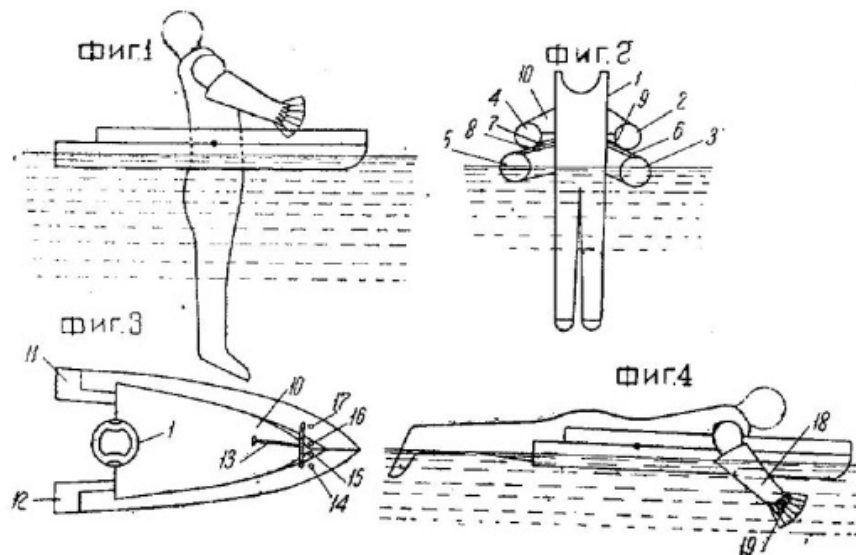
Для заполнения поплавок воздухом служит автоматический клапан 13, связанный со всеми четырьмя камерами. Для выпуска воздуха в каждой камере предусмотрены отдельные клапаны 14, 15, 16 и 17.

Для передвижения по воде могут быть применены нарукавники 18 с перепонками 19.

Как костюм, так и нарукавники изготовляются, например, из прорезиненной ткани.

Предмет изобретения.

Комбинированный десантный костюм с применением комбинезона и надувного эластичного поплавка, отличающийся тем, что поплавок выполнен по форме носовой части плоскодонной лодки, связанной в одно целое с комбинезоном так, что при пользовании им можно принимать относительно водной поверхности горизонтальное или вертикальное положение.





ОПИСАНИЕ ИЗОБРЕТЕНИЯ К АВТОРСКОМУ СВИДЕТЕЛЬСТВУ

Зарегистрировано в Бюро изобретений Госплана СССР

П. И. Симигин

СПОСОБ ИЗГОТОВЛЕНИЯ ВОДОСТОЙКОЙ КИРЗЫ

Заявлено 4 апреля 1940 года в Наркомтекстиль за № 37645
Опубликовано 30 июня 1941 года



В настоящее время в хлопчатобумажной промышленности находят все более широкое распространение способ печатания тканей без чехла на машинах с кирзойными установками. Применяемая при этом кирза должна обладать водостойкими свойствами, которые придаются кирзе обработкой ее парафиновой или мыльной эмульсией с последующим закреплением растворами алюминиевых солей. Указанные пропитки, применяющиеся на фабриках, не стойки к щелочным растворам. Кроме того, при работе щелочными красками кирза промокает и быстро разрушается.

Известна также пропитка кирзы смесью битума и парафина, а также и церезином.

Согласно настоящему изобретению предлагается для пропитки кирзы применять скипидарный раствор битума, церезина и трикрезилфосфата, что значительно повышает ее щелочестойкость.

Пример. Для пропитки 1 кг кирзы берут 90 г церезина, 45 г битума, 45 г трикрезилфосфата и 320 г скипидара.

На кирзе, пропитанной по предлагаемому рецепту, выработано на 80—90% больше, чем на кирзе фабричной пропитки и, следовательно, срок работы кирзы повышается на 80—90%.

Следует отметить, что опытная кирза не промокала при длительной работе щелочными красками, что указывает на стойкость пропитки к щелочным растворам.

За время испытаний кирза не подвергалась дополнительным пропиткам. Это указывает на прочность закрепления пропитки на волокне.

Предмет изобретения

1. Способ изготовления водостойкой кирзы для печатания тканей без чехла путем пропитки кирзы битумом и церезином, отличающийся тем, что, с целью повышения щелочестойкости кирзы, ее пропитывают скипидарным раствором битума, церезина и трикрезилфосфата.

2. Прием выполнения способа по п. 1, отличающийся тем, что на две весовые части церезина берут по одной весовой части битума и трикрезилфосфата.

Отв. редактор А. Н. Панасенко.

Редактор И. А. Малинкин.

Л25470 Подписано к печати 24/III 1949 г. Тираж 500 экз. Цена 65 к. Зак. 2389

Тип. «Московский печатник».

1941

СПОСОБ ИЗГОТОВЛЕНИЯ ВОДОСТОЙКОЙ КИРЗЫ

П. И. Симигин



НАД ПРЕЗЕНТАЦИЕЙ РАБОТАЛИ

ОТВЕТСТВЕННЫЙ РЕДАКТОР

Ю.С. Зубов,

директор ФИПС, канд. педагогич. наук

ПОД ОБЩЕЙ РЕДАКЦИЕЙ:

А.В. Суконкин,

заместитель директора ФИПС, канд. техн. наук;

С.Н. Горушкина,

зав. отделением ВПТБ ФИПС, канд. социол. наук

НАУЧНЫЙ РУКОВОДИТЕЛЬ ПРОЕКТА

О.П. Неретин,

руководитель научно-образовательного центра
ФИПС, д-р экон. наук

СОСТАВИТЕЛИ:

Н.О. Некрасова

О.В. Зезина

Е.В. Афанасьева

ДИЗАЙН:

К. Реген



РОСПАТЕНТ
ФЕДЕРАЛЬНАЯ СЛУЖБА
ПО ИНТЕЛЛЕКТУАЛЬНОЙ СОБСТВЕННОСТИ



КОНТАКТЫ

«Всероссийская патентно-техническая библиотека» (ВПТБ ФИПС)

Адрес: Бережковская наб., д. 24, Москва, Г-596, ГСП-36, 125993

Справки по телефону: +7 (499) 240-41-97

E-mail: vptb@rupto.ru



new.fips.ru



[@vptb_fips](https://www.instagram.com/vptb_fips)



[facebook.com/
groups/fips.vptb](https://facebook.com/groups/fips.vptb)



vk.com/fips.vptb